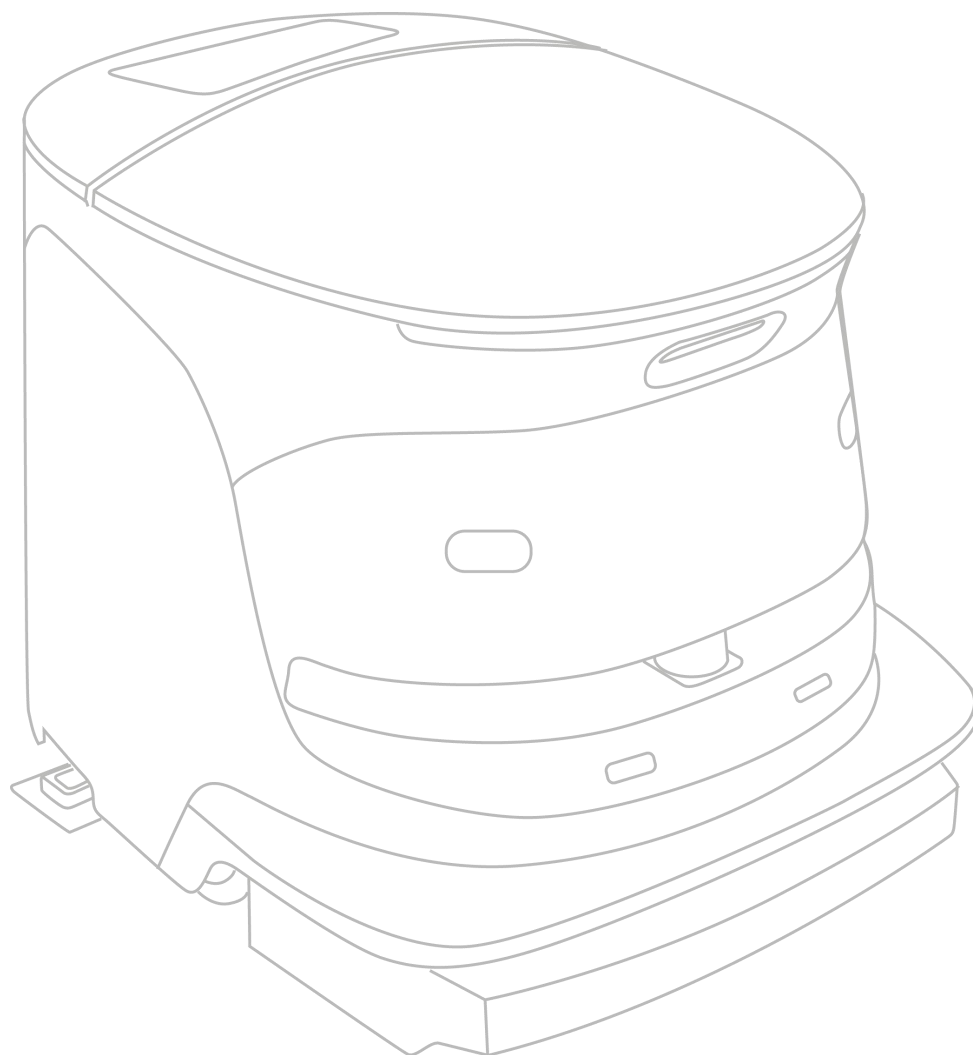


# PRODUCT MANUAL

## 製品取扱説明書



### 全自動スマート・スピーデイ床洗浄ロボット

ご注意： 製品をご使用前に、この説明書をよくお読みください。

機器の機能更新により、実際の機能が説明書と一致しない場合がありますので、実際の機能に準じてください。

ご不明な点がございましたら、お早めにアフターサービスのテクニカル担当者までお問い合わせください。

# 目次

1.製品概要	1
1.1 ロボットの構成	1
1.2 製品パラメータ	2
1.3 ロボット本体と同梱部品一覧	5
2.使用前の注意事項	6
2.1 安全に関する注意事項	6
2.2 警告記号と意味	6
2.3 使用環境に関する注意事項	7
2.4 ロボットの操作上の注意点	8
2.5 バッテリー及び充電スタンドの取り扱い上の注意	9
3.基本機能とボタン	11
3.1 電源スイッチ	11
3.2 急停止ボタン	11
3.3 充電スタンド	12
3.4 状態表示用テープライト	13
4.配置と使用	14
4.1 事前準備	14
4.1.1 充電スタンドの設置	14
4.1.2 機器の準備	15
4.1.3 ネットワークへの接続	17
4.1.4 ユーザーログイン	17
4.1.5 ホーム画面の機能	18
4.2 マップ管理	20
4.2.1 マップを作成	20
4.2.2 マップをダウンロード	23
4.2.3 マップを編集	24
4.2.4 清掃エリアの追加	26
4.2.5 IoT デバイス	27
4.2.6 マップを削除	27

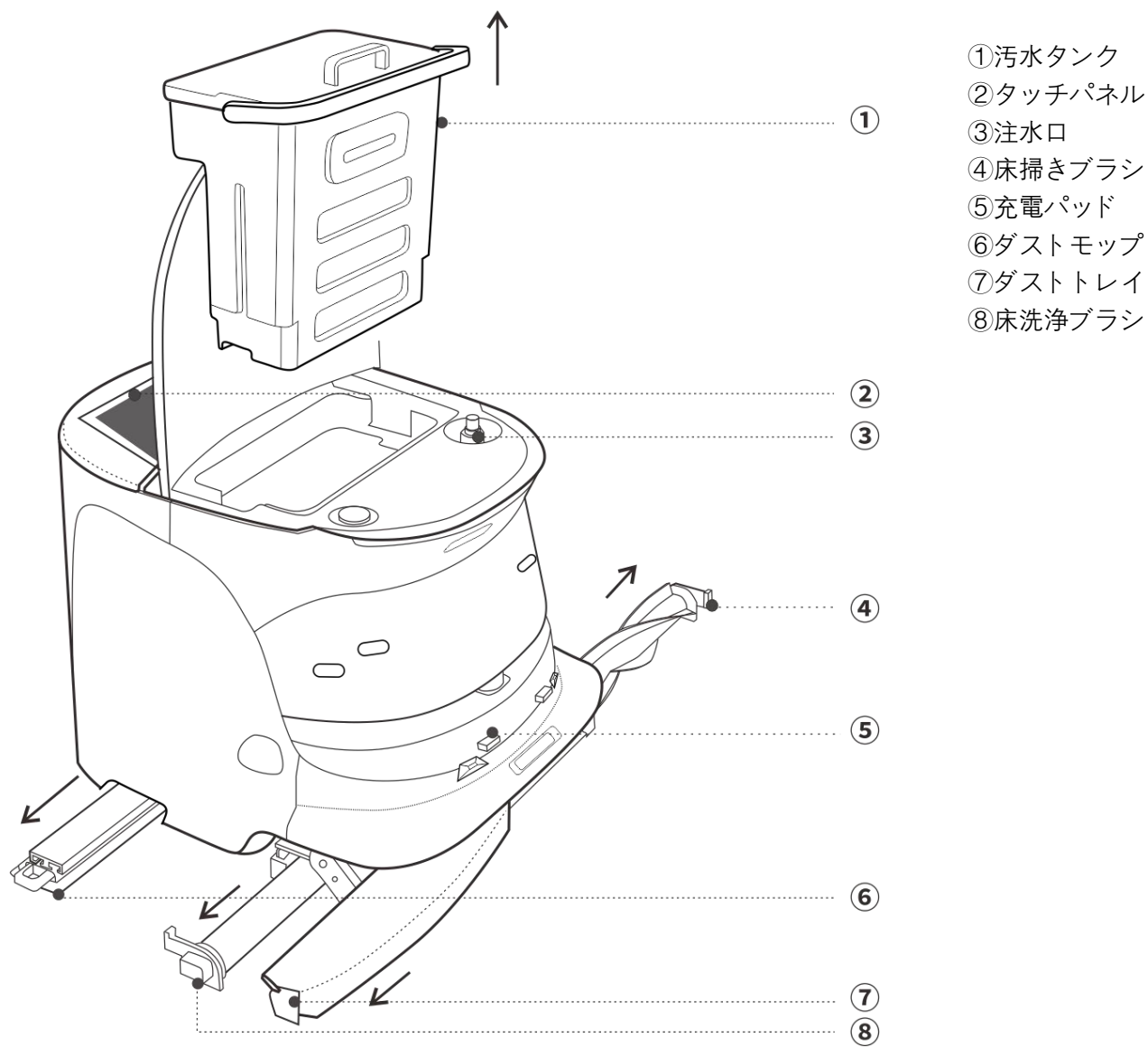
4.2.7 マップ情報を修正 .....	28
4.3 タスク管理 .....	28
4.3.1 タスクの作成 .....	29
4.3.2 タスクのダウンロード .....	31
4.3.3 タスク情報の編集 .....	31
4.3.4 タスクのコピー .....	32
4.3.5 タスクの削除 .....	32
4.4 ワンタッチナビ .....	33
4.5 タスク一時停止 .....	33
4.6 清掃モード .....	34
4.6.1 清掃モード一覧 .....	34
4.6.2 カスタム清掃モード .....	35
4.7 消耗品管理 .....	35
4.8 デバイス情報とアップグレード .....	36

## 変更履歴（06月24日）

- (1) P2「清掃性能」の「壁際の端までの最小幅」を再編集しました。
- (2) P2 走行システムの「登坂能力」の説明内容を再編集し、「通過可能幅」に800mmに関する説明を追加しました。
- (3) P3 走行システムの「対応可能床材(使用シーン)」にあるショートパイル・カーペットの詳細を再編集しました。
- (4) P3 ソフトウェア・アプリケーション「本体アプリ」を「ロボット本体性能アプリケーション」に変更しました。
- (5) P5 1.3のタイトルを変更し、表の詳細を再編集しました。
- (6) P7 2.3「使用環境に関する注意事項」の「重要事項」には、カーペットの詳細を再編集しました。
- (7) P14 4と4.1のタイトルを変更しました。
- (8) P14「4.1.1 充電スタンドの設置」の「ご注意」には、「スペース」の詳細を再編集しました。
- (9) P15「4.1.2 機器の準備」の「②」のタイトルを変更しました。
- (10) P17「4.1.3 ネットワークへの接続」の「WLAN c)」と「4G ネットワーク d)」には、接続成功を表す信号表示方法を変更しました。
- (11) P20「4.2.1 マップを作成」の「開始位置の選定」を再編集しました。
- (12) P25「マップ編集の手順」の「②充電スタンドを追加」を再編集しました。
- (13) 本文中のスクリーンショットを全て日本語版で切り替えしました。(P21のリモコンボタンの機能の説明図は中国語版ですが、隣に日本語の説明メモが付いています)

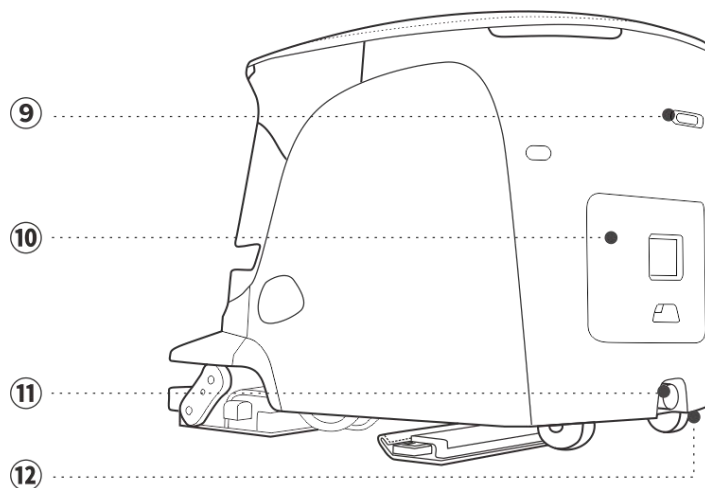
# 1.製品概要

## 1.1 ロボットの構成



- ⑨IoT&SIM カードスロット
- ⑩メンテナンスポート
- ⑪急停止ボタン
- ⑫電源スイッチ

センサ分布の詳細は、  
次のパラメータ表を参照してください。

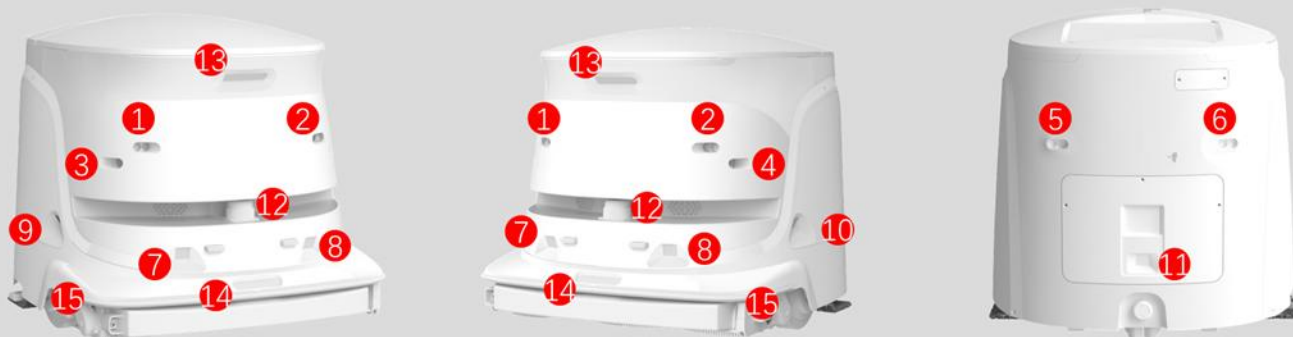


## 1.2 製品パラメータ

寸法		650mm*580mm*550mm (L*W*H)
機器の正味重量(水を含まない)		70kg
清掃性能	清掃モードと効率	床洗浄: ~ 1197 m <sup>2</sup> /h
		床洗浄(強力): ~ 1197 m <sup>2</sup> /h
		掃き掃除&吸塵: ~ 1368 m <sup>2</sup> /h
		掃き掃除&吸塵(静音): ~ 1368 m <sup>2</sup> /h
		掃き掃除&吸塵&カラ拭き: ~ 1368 m <sup>2</sup> /h
	カラ拭き: ~ 1368 m <sup>2</sup> /h	
	モード切り替え方式	本体アプリでのワンタッチ切り替えが可能、清掃キットの交換が不要
	最大吸引力	15 KPa
	有効清掃幅	床洗浄モード: 520mm (ブラシロール幅)
		カラ拭きモード: 540mm (ダストモップ幅) /580mm (オプション)
	壁際の端までの最小幅	10cm (*実際の最小幅は、現場の環境や配置状況によって異なります)
	清水タンク容量	22L
汚水タンク容量	15L	
タンク満杯時の使用可能時間	床洗浄: 4.5h 床洗浄(強力): 2.5h	
ダストトレイ容量	1L	
部品のクイック分解	可能	
外観・材質	材質	ABS
	色	ブラック・シルバー、ブラック・ホワイト
	防水規格	IP43
内蔵パネル	画面サイズ	10.1 インチ
	解像度	1920*1200
無線通信	4G	LTE cat4
	WiFi	802.11b/g/n/ac
走行システム	登坂能力	登坂可能な最大角度: 8° (安全性を考慮すると、作業中に推奨される最大角度は 6°)
	通過可能な最大の突起の高さ	非清掃モードおよびカラ拭きモード時: 20mm その他の清掃モード時: 5mm *地面が凹凸している環境での頻繁な使用は推奨しません
	通過可能な最大溝幅	35mm
	通過可能幅	最小 700mm (ドア、改札機、又は長さ 1m 未満の通路) ※700mm 以内、1M 以上の通路の場合、機械は正常に通過できない可能性があるため、1M 以上の通路であれば、幅 800mm を推奨します。

	デフォルトスピード	床洗淨、床洗淨(強力): 0.6m/s 掃き掃除&吸塵、掃き掃除&吸塵(静音)、掃き掃除&吸塵&カラ拭き: 0.7m/s カラ拭き: 0.8m/s 非清掃時の走行: 1.2m/s
	最大速度	1.2m/s
	対応可能床材 (使用シーン)	室内床面、大理石、テラゾ、タイル、PVC、ショートパイル・カーペット (≦5.5mm) など
HEPA	HEPA	H13 (99.97%)
動力システム	バッテリー材料	りん酸鉄リチウム
	バッテリーの定格電圧と容量	25.6V/40Ah
	最大作業可能時間 (バッテリーが 100%から 10%)	床洗淨: 4.5h 床洗淨(強力): 3.5h 掃き掃除&吸塵、掃き掃除&吸塵&カラ拭き: 4.5h 掃き掃除&吸塵(静音): 19.5h カラ拭き: 28 時間
	充電器	正面接触型充電パッド 100-240V AC
	充電時間	4 時間未満
	充電方式	ロボットのバッテリー残量が 10%になると、自動的に充電スタンドに復帰し充電
	バッテリー寿命	2000 回の充放電
機器騒音値	清掃時騒音値	床洗淨: 55dB、カラ拭き: 45dB
その他の部品	スピーカー	デュアルスピーカーで音声リマインダとアナウンス、作業時音楽再生可能
	急停止ボタン	機器背面の下部に位置
	電源スイッチ	急停止ボタンの下部右側に位置
	テープライト	機器の前部と後部にテープライトがあり、状態・転向の提示用に色変換可能
走行計画と感知ナビゲーション	清掃進行ルート	弓の字形
	感知方式と範囲	マルチセンサで 360°の環境状況を融合して感知可能。 感知範囲: 0.02-50m。 詳細なセンサパラメータは下記のセンサセクション表を参照
作業環境	温度&湿度&標高	温度 0~40°、湿度 5%~85%RH、標高 2000m 以下
	地形制限	清掃エリアの作成可能な最小面積: >5 m <sup>2</sup> 清掃エリア内ルート生成可能な最小エリア: 1*1m(L*W)
ソフトウェア・アプリケーション	ロボット本体性能アプリケーション	使用可能
	Web 端末	使用可能

## センサパラメータ



番号	センサ	位置	据え付け位置の高さ	測定範囲	FOV (視野)
1	ウルトラソニックセンサ	前方	34.5cm	0.02 ~ 0.25m(0.3m)	60°
2	ウルトラソニックセンサ	前方			
3	ウルトラソニックセンサ	前方	31.7cm		
4	ウルトラソニックセンサ	前方			
5	ウルトラソニックセンサ	後方	35.2cm		
6	ウルトラソニックセンサ	後方			
7	レーザーラインセンサ	前下	17.1cm	0.025 ~ 0.3m	50°
8	レーザーラインセンサ	前下			
9	レーザーラインセンサ	左側	21.1cm	0.025 ~ 0.3m	
10	レーザーラインセンサ	右側			
11	レーザーラインセンサ	後方	17.1cm	0.025 ~ 0.3m	
12	LiDAR センサ	前方	23.7cm	0.05 ~ 50m	
13	RGBD カメラ	前方	46cm	0.2 ~ 4m	H73.8° V58.8° D86.4°
14	RGBD カメラ	前方	15.8cm		
15	バンパー	前方	14.2cm	/	/



### 1.3 ロボット本体と同梱部品一覧

品名	数量	置き場所
清掃ロボット	1	梱包箱の中
<b>以下は付属品:</b>		
メンテナンス用クリーニングブラシ(白)	1	汚水タンクの中
メンテナンス用クリーニングブラシ(青)	1	汚水タンクの中
漏斗	1	汚水タンクの中
充電スタンド	1	発泡スチロール (上部)
充電スタンドトレイ	1	発泡スチロール (上部)
ジョイント付き注水チューブ	1	発泡スチロール (上部)
電源ケーブル	1	発泡スチロール (上部)
リモコン	1	発泡スチロール (上部)
リモコン用電池	1 (ペア)	発泡スチロール (上部)
リモコン USB-A	1	ロボットに取り付ける
ツールセット	1 (セット)	発泡スチロール (上部)
クイックスタートガイド	1	発泡スチロール (上部)
合格証	1	発泡スチロール (上部)
<b>以下は消耗品:</b>		
ダストモップ	4	汚水タンクの中
HEPA フィルター	5	発泡スチロール (上部)

\*上記の部品数量は場合によって異なる可能性がある。

## 2.使用前の注意事項

### 2.1 安全に関する注意事項

本製品の操作や修理を行う前に、以下の安全上のご注意および説明をよくお読みください。

こちらに記載されているご注意は、本製品の誤った取り扱いがユーザーや他者に重大な傷害や財産損失をもたらすことを未然に防止するため、必ず守る必要があることを説明しています。誤った取り扱いによる危害や損害については、補償いたしかねます。

本書では、安全上のご注意、正しい操作手順、および本体、バッテリー、バッテリー充電器に関連するその他の管理情報について詳しく説明しています。本書に記載されているご注意は、起こり得るすべての状況をカバーするものではないことに注意してください。

したがって、どのような状況下でも、歩行者と周囲の人々の安全を最優先にし、常に高度な警戒心を保つ必要があります。安全を確保するために、操作者は本製品の設置、メンテナンス、使用に関するご注意を常に遵守し、本書をお気軽に確認できる場所に、大切に保管する必要があります。

作業が正常に行われるよう、作業者が置かれている環境に応じて、適切な健康および安全上のリスク対策をとることを強く推奨します。以下の緊急状況が発生した場合は、ただちに緊急停止ボタンを押し、主電源スイッチを切る必要があります：

- 本製品が危険な状態にある（例：煙を出している、操作不能、転倒など）。
- 本製品が周囲の人々や物に対して危害を及ぼそうとしている。
- 本製品の動作（行動）が予測不可能であるか、本書と一致していない。

### 2.2 警告記号と意味

以下の説明を理解するために、この取扱説明書で使用されている以下の記号と例を先に理解してください：

- 危険：「人々に死亡または重傷を負わせる可能性が非常に高い内容」を示します。
- 警告：「人々に死亡または重傷を負わせる可能性がある内容」を示します。
- 注意：「人々に軽傷を負わせたり、財産を損失させる可能性がある内容」を示します。
- 重要事項：「財産の損失や設備の損害をさせる可能性がある内容」を示します。

本製品と取扱説明書に記載されているすべてのご注意事項と説明を遵守して操作してください。

危険

警告

注意

重要事項

## 2.3 使用環境に関する注意事項

本製品は室内環境用の業務用清掃ロボットです。

以下の説明をよくお読みの上、遵守して本製品を使用してください。

### 警告

- 寒い屋外環境から暖かい屋内環境への移動など、急激な温度変化の直後には本製品を使用しないでください。
- 大量のほこり、湿気、雨、磁場に近い環境では本製品を使用しないでください。
- 雷雨や雷の天気には本製品を使用しないでください。
- 燃えやすい、爆発しやすい、熱源に近い環境では本製品を使用しないでください。

### 注意

- 本製品を直射日光の当たる場所に長時間置かないでください。
- ガラスのドアやガラスの壁、ガラスの床で囲まれた場所で本製品を使わないでください。
- 狭い空間での本製品の使用を避けてください（高さ 0.6~0.8m の椅子やテーブルは本製品が自動的に回避できます）。
- 高さが低い物体や装飾品がある場所では本製品の使用を避けてください（物体や装飾品は本製品の高さより高くなければなりません。500mm 以上）。
- ケーブルやホースがゆるい場所での本製品の使用を避けてください。
- 階段や段差がある場所、高低差が 5cm を超える場所での本製品の使用は避けてください。
- 狭すぎる一方通行の通路での使用を避けてください。
- 本製品発進時に障害物に接近しすぎないようにご注意ください（半径 2m の移動スペース確保を推奨します）。
- 人通りが多い時間帯は本製品の使用を避けてください。
- 本製品は、エポキシ舗装、タイル、大理石、木質などの硬質な床材を清掃するのに適しています。
- 本製品は、粒子状物質や粉塵などのゴミの清掃には適していません。2cm 以上のゴミ、細くて柔らかい水道ホースやゆるい電線など、これらのタイプのゴミを無理に掃除すると、機械が破損します。

### 重要事項

- 本製品は温度 5°C~40°C の範囲内で使用し、機器とその付属品は温度 0°C~50°C の範囲内で保管してください。
- 本製品の運行エリアの床は堅固で、滑らかで、平らでなければなりません。カーペット (> 5.5mm) や、軟らかく、溝のある床、屋外などでの使用は推奨されません。これにより、本製品の性能が低下する可能性や、本製品が転倒する危険性が生じる可能性があります。

- 本製品は自動的に移動し、様々な動作を行うことができるので、以下に特にご注意ください：傾斜のある地面では移動させないでください、本製品の不測の転倒や制御不能な運行による人の傷害や、本製品の損傷、設備、施設、物品の損傷を防止するために、傾斜のある道路で移動する場合は、専任の管理者が必要です。
- 階段や段差のある位置に注意してください。転倒や転落を防止するために、本製品がそのようなエリアで動作しないようにしてください。
- 全面ガラス張りのドアや、全面ガラス張りの壁には、床面から 22cm-25cm の間に必ず安全視認マークを貼り付けてください。人（特に子供）は、本製品から安全な距離（本製品から 1m 離れた距離）を保ち、本製品の動作による人のけがや本製品の損傷を防ぐようにしなければなりません。本製品に十分な移動空間を与え、周囲の物体と衝突して本製品や周囲の物体を損傷させないようにしてください。

## 2.4 ロボットの操作上の注意点

### 警告

- 液体や異物を本製品の充電端子に触れさせないでください。
- LiDAR センサ、デプスカメラ、その他のセンサにホコリが付着しないように注意してください。本製品のセンサを隠さないでください。
- 自動清掃モードを使用している場合は、操作者がアプリケーションで受信したアラートまたは通知に瞬時に応答できることを確認してください。
- 本製品の使用時は、車輪が常に地面に接していることを確認してください。
- 電源が入っていないために本製品が操作できない、または移動できないエリアでは、通路を塞いだりしないよう、本製品を壁際などより安全な位置に移動させてください。
- 本書に記載されていない取り扱い方をしないでください。
- 本製品に付属の充電器のみを用いて本製品のバッテリーを充電してください。
- 本製品の動作や急停止ボタンの邪魔になるような装飾品を置かないでください。
- 床掃きブラシ、床洗浄ブラシ、ダストモップを交換する場合や、ダストトレイを掃除する場合は、まず本体前面下部の昇降可能なセクション一式であるクリーニングモジュールを下げてから作業を行ってください。
- 清掃作業を開始する前に、HEPA フィルターが正しく取り付けられていることを確認し、ほこりによる機内の汚染や損傷を防止してください。
- 高圧洗浄機を使用して本製品を洗浄しないでください。
- 危険な廃棄物や爆発物の収集に本製品を使用しないでください。
- 本製品を床から持ち上げるときは、必ず 2 人で同時に持ち上げてください。
- 本製品の動作中は、乳幼児、子ども、ペットを本製品に近づけたり、足や手を本製品の底部に近づけたりしないでください。乳幼児や子ども、ペットが本製品に触れないように注意してください。

- タンクに水がある場合は、本製品を傾けたり運んだりしないでください。
- 損傷の原因となる可能性があるため、タッチパネルや本製品の表面に過度の圧力をかけないでください。
- 本製品を倒すこと、落下させること、燃焼させること、曲げること、マイクロ波を当てること、突くこと、切ること、圧縮すること、塗装することがないようにしてください。
- 転倒、怪我、損傷を避けるため、傾斜があるところで本製品を動かさないでください。

## 注意

- 本製品は屋内でのみ使用可能です。
- 本製品は室内でのみ保管することができます。
- 本製品の持ち上げや長距離移動はシャットダウン状態で行う必要があります。急停止状態で本製品を移動すると本製品の位置情報が失われます。タスクを再開する前に、補助位置情報機能を使用して位置情報を再設定する必要があります。
- 本製品を取り外さないでください。権限のあるプロフェッショナルのみが取り外しを行うことができます。
- クリーニングモジュールにゴミが詰まったり、絡みついたりする場合は、必ずプロフェッショナルの指導の下で清掃作業を行ってください。クリーニングモジュールを無理に引っ張ったりして壊さないようにしてください。
- 製品の安定性と安全性を確保するために、認定された付属品、消耗品のみを使用してください。
- 本製品は、身体障害者、知的障害者、子供、または経験と知識のない操作者による使用には適していません。
- 本製品が転倒した場合は、急停止ボタンを押してから、本製品の主電源スイッチをオフにしてください。
- 本製品内に何も挿入しないでください。
- 注水チューブを使用して清水タンクに注水する場合は、必要な水圧が 0.05MPa（最小）から 0.8MPa（最大）であることに注意してください。
- 60°C 以下の室温の水やぬるま湯を使用して洗浄してください。
- 本製品が正常に動作しない場合（異常音、臭い、煙の発生など）は、ただちに急停止ボタンを押して本製品の動作を停止させ、主電源の電源スイッチをオフにしてカスタマーサポートに連絡してください。

## 2.5 バッテリー及び充電スタンドの取り扱い上の注意

### 危険

- 充電スタンドを使用する前に、本書の内容を十分に理解し、適切に操作してください。

- 適切に接地された電源装置を使用してください。電源装置は、地域の規制および本書に準拠してください。正しい電源装置を使用しないと、人が感電したり、本製品が損傷したりする可能性があります。
- バッテリーの近くでの喫煙や、火炎や火花の原因となる物をバッテリーの近くに置くことがないようにしてください。
- 充電端子をほかの金属などと接続しないでください。
- バッテリーへの不適切な操作により、バッテリーの爆発、発火、液漏れによる腐食などの事故が発生することがあります。バッテリーや充電スタンドから液体が漏れている場合は、素手で触れないでください。
- 本製品の充電中に人が触ったり、操作したりすることを禁止します。
- 充電スタンドを落下させたり、充電スタンドにぶつかったりしないでください。

## 警告

- 充電スタンドの配置場所の地面は平らで、凹凸や斜面がないように確保しなければなりません。
- 充電スタンドの設置場所が暗く湿った場所でないことを確認してください。過度に湿った環境では、充電スタンド内部の回路や電子部品が破損する可能性があります。
- 本製品に付属した純正品の AC 電源コードと充電スタンドを使用して本製品を充電してください。
- 充電スタンドを使用して他の機器を充電しないでください。
- 充電スタンドを布などで覆わないようにし、十分に放熱できる状態を維持してください。
- 熱源の近くでの使用や設置を避け、直射日光が当たることも避けてください。
- 供給された電圧が充電スタンドに適しているかを確認してください。
- 充電スタンドに異物が付着していないことを確認してください。
- 充電スタンドまたは電源コードが破損している場合は使用しないでください。
- 長期間使用しない場合やメンテナンスを行う場合は、必ずコンセントから充電スタンドのプラグを外してください。
- 充電スタンドが正常に機能していない場合、通常よりも充電時間が長くなる場合、火花、煙、異臭などが発生する場合は、ただちに安全にご注意の上、コンセントからプラグを外し、カスタマーサポートに連絡してください。
- 電源コードが充電スタンドに接続されているときは、電源コードを踏みつけたり、電源コードに過度の力を加えたりしないでください。
- 雷の予報がある日は予めコンセントから充電スタンドを外してください。
- 雷が鳴りだしたら、安全にご注意の上、コンセントから充電スタンドを外してください。
- 充電スタンドは発熱する場合がありますので、充電中や充電後の取り扱いには注意してください。
- 長期間本製品を使用しない場合は、バッテリーが常に最適な活性状態になるように、15日に1回程度充電することをお勧めします。

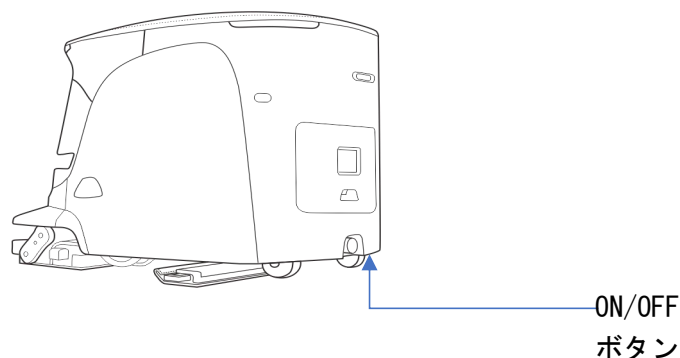
## 注意

- 充電スタンドは背面全体が壁に固定されるよう設置し、半径2メートルに物を置かない空間を確保して設置する必要があります。
- 接続状態・非接続状態を問わず、充電スタンドを落下させたり、踏みつけたり、充電スタンドの上に物を置かないでください。踏まれる可能性のある場所に充電スタンドを設置しないでください。
- 電源プラグを取り外すときは、必ず電源コードではなく、プラグ本体を持って引き抜いてください。充電スタンドの電源を、電源コードを引っ張る方法で抜かないでください。

## 3.基本機能とボタン

### 3.1 電源スイッチ

機器の電源スイッチは、背面の急停止ボタンの右下にあります(下図を参照)。スイッチは金属の円形の材質のボタンで、誤って触れることを防ぐため、ボタンの位置を隠すように設計されており、手で触れることでボタンスイッチの位置を見つけられます。



電源 ON: 電源スイッチを1回押すだけで起動

電源 OFF: 電源スイッチを1回押すだけでシャットダウン

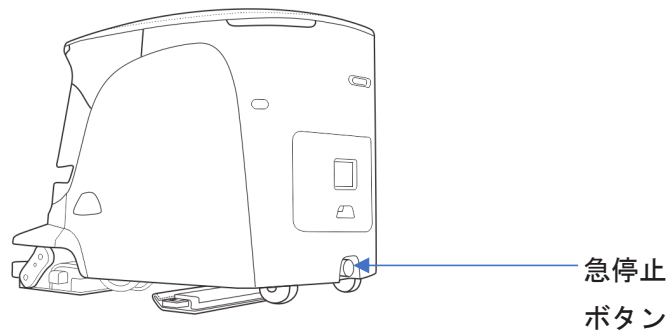
ご注意: 内蔵パネルにあるアプリのボタンでも、タップしてシャットダウンすることができるので、優先的にアプリを使用してシャットダウンすることを推奨します。ソフトのホーム画面の左上で、ユーザーのアイコンをタップすると、ポップアップが表示されます。このポップアップでは、シャットダウン、再起動、セルフチェックを選択できます。

### 3.2 急停止ボタン

急停止ボタンは、機器がどのような状態でも直ちに作動を停止します。ハブのロックが解除るので、機

器を手動で押し移動することができます。

ストップボタンは、次の図に示すように、コンピュータの背面下部にあります。



#### 急停止ボタンの使い方

- 押す：非常事態の場合、ボタンを押すと機器が停止し、ハブのロックが解除され、機器を押し移動することができます
- 緩める(右に回しながら、軽く引き抜く)：機器の停止状態が解除され、ハブはロックされ、機器は押し移動できなくなります。

#### 急停止ボタンの使用例：

- 機器は作中に緊急事態に遭遇して停止する必要がある
- 一時的に機器を手動で押し動かす必要がある

#### ご注意

- 急停止ボタンを強く押ししたり、たたいたりしないでください。破損の恐れがあります。
- 緊急でない場合は、「タスクの一時停止」機能を使用して機器の作業を一時停止できます。

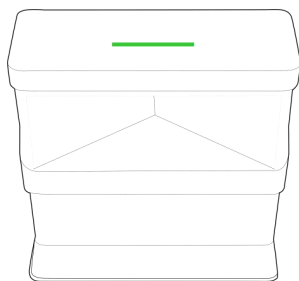
### 3.3 充電スタンド

充電スタンドを電源に接続し、側面の充電スタンド電源スイッチを押していただきます。充電スタンドを配置するための環境要件については、セクション<4.1.1 充電スタンドの設置>を参照してください。ロボットを充電スタンドに移動させ、ロボットの前部にある金属電極パッドを充電スタンドの電極パッドに合わせると、充電が開始されます。ロボットがシャットダウン状態でも、充電スタンドにロボットの電極パッドを合わせると、強制的にロボットが自動起動（ON）になります。

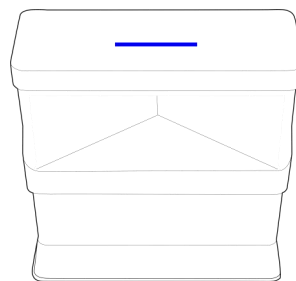


### 充電スタンドの状態表示用ライト

- 緑色：充電スタンドに電源が入っており、ロボットが充電中
- 青色：充電スタンドに電源が入っているが、ロボットが充電していない



LED が緑点灯



LED が青点灯

## 3.4 状態表示用テープライト

本機器には前後各 2 組のテープライトがあり、機器が仕事をしている時に異なる色と点滅の方式で状態を表示し、注意することができます。

青色常時点灯：充電なしでスタンバイ、清掃作業中	緑色常時点灯：充電中
片側点滅：転向アラート	赤：急停止ステータスおよびその他のアラート

## 4.配置と使用

### 4.1 事前準備

#### 4.1.1 充電スタンドの設置

充電スタンドを設置する前に、次の設置環境の要件に注意してください：

#### ご注意

- 電源：設置場所の近くにコンセントがあり、充電スタンドにつなげやすいように、コンセントがそれほど離れていない場所に設置してください。
- 床面：床面は平らなほど、スタンドが設置がしやすく、揺れ動きにくく、ロボットが復帰・発進しやすいです。
- 壁面：充電スタンドの背面を固定する壁面は、平らかつ堅固で、揺れ動かない必要があります。
- スペース：充電スタンドには最小でも 2x2m のスペースを確保必要、ロボットが正常にスタンドから出入りしやすいよう、周囲のスペースに障害物がないことが必要です。可能な限り歩行者が通らない場所やガードされた場所を選びましょう。

#### 重要事項

- 屋内環境でのみ使用可能、屋外では使用しないでください。
- 強光や直射日光が当たる場所は避けてください。
- スポットライトなどの直射光源が当たる場所は避けてください。
- 充電スタンドの高さの範囲内では、周囲の壁面にガラスや鏡面などの、光を反射する物体をなるべく設置しないでください。
- 充電スタンドの裏ボードに、釉薬タイルや塗装板材がある場合は、予め現場でロボットがスムーズに充電に復帰可能かを、検証する必要があります。充電に復帰するのに失敗した場合は、充電スタンドの位置を換える必要があります。

パッケージから充電スタンドと電源コードを取り出し、充電スタンドを電源に接続すると、充電スタンドに青色のライトが点灯します。ロボット内アプリでの充電スタンドの設定は、セクション<4.2 マップ管理>を参考にしてください。充電スタンドのアプリでの設定を完了すると、ロボットはタスクを実行した後、またはワンタッチナビを使用すると、自動的に充電スタンドに戻って充電できます。

## 4.1.2 機器の準備

### ① 外観検査

上部カバー、左右のサイドカバー、前後のカバー、および全ての付属品を含め、機器の外観に明らかなキズやひび割れがないかを確認します。

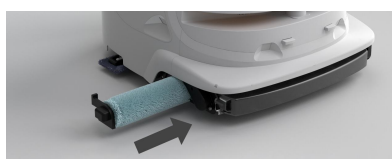
### ② ロボット本体部品チェック

開梱時に、次の部品はすでにロボット内部に取り付けられていますので、1つずつ確認してください：

- 床掃きブラシ
- 床洗浄ブラシ
- ダストトレイ
- ダストモップ
- 汚水タンク（フタに HEPA フィルター付き）
- ダストバッグ（ある場合）



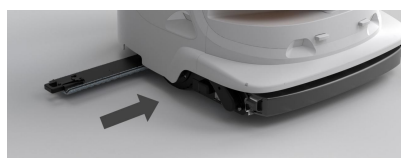
床掃きブラシ



床洗浄ブラシ



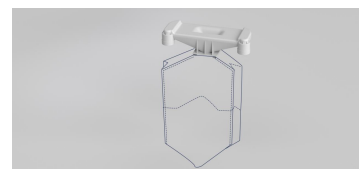
ダストトレイ



ダストモップ



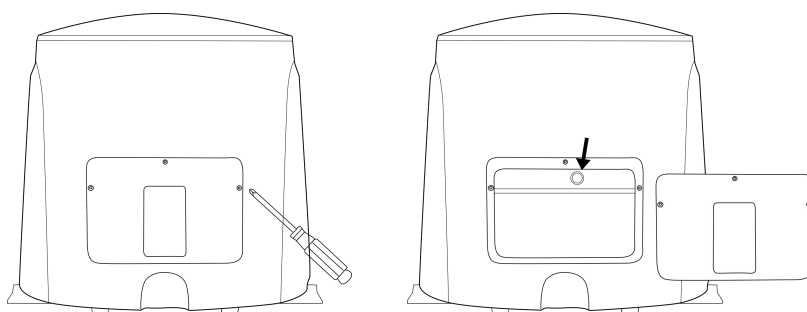
汚水タンク



ダストバッグ（ある場合）

### ② バッテリーのスイッチを入れる

通常、ロボットは出荷時に輸送の安全性を確保するため、内部にあるバッテリーのスイッチがオフになっています。ロボットを起動する前に、背面にあるメンテナンス用の後部フタを開け、バッテリーのスイッチをオンにする必要があります。



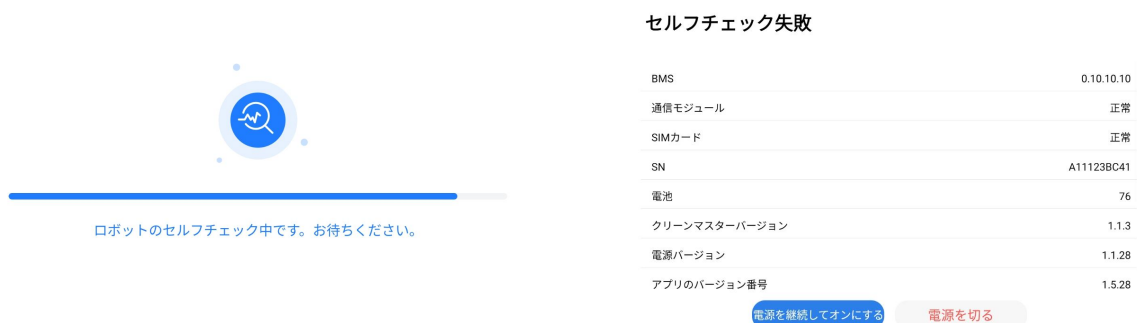
- a) 付属品の穴付きヘクスローブレンチ工具を使用して、背面カバーを開けます。
- b) ロボットのバッテリーには物理的なスイッチが付いており、スイッチをオンにするとバッテリーの電源供給が開始されます。
- c) バッテリースイッチが入っていない時は、充電スタンドに押しつけて充電しても起動できません。

### ③ 本機器の起動

バッテリーのスイッチを入れた後、本機器を直接起動してみてください。起動方法については、<3.1 電源スイッチ>を参照してください。または機器を充電スタンドに押しつけて自動的に強制的に起動します。

### ④ セルフチェック

機器の起動時にセルフチェックが実行され、内部のハードウェアの状態が正常であることが確認されます。セルフチェックが完了すると、ログイン画面が表示されます。セルフチェック中に警告やエラーが発生した場合は、すぐにアフターサービスの技術担当者に連絡してください。



BMS	0.10.10.10
通信モジュール	正常
SIMカード	正常
SN	A11123BC41
電池	76
クリーンマスターバージョン	1.1.3
電源バージョン	1.1.28
アプリのバージョン番号	1.5.28

### ⑤ バッテリー残量を確認する

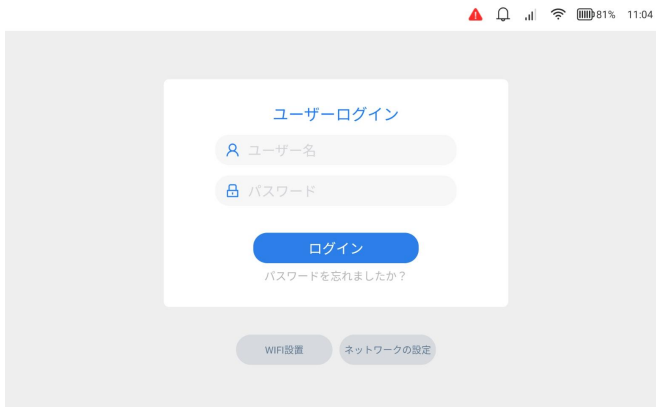
ロボット起動後、モニターに表示されるバッテリー残量を確認します。残量が20%未満の場合は、少なくとも45%以上になるよう充電してから、次の操作を行ってください。

#### ロボットのバッテリー残量の説明

- バッテリー残量が5%未満になると、自動的にシャットダウン。
- バッテリー残量が10%未満になると、新しいタスクを実行できません。
- バッテリー残量が10%未満になると、現在のタスクを自動中止し、充電にスタンドに戻ります。

### 4.1.3 ネットワークへの接続

初めてロボットを使用する場合は、WLAN または 4G ネットワークで接続することができます。一部の場  
合、機器には SIM カードが付属しており、現地で使用できます。機器に SIM カードが付属されていない  
場合や、別の SIM カードを使用する必要がある場合は、地域のネットワーク通信事業者に問い合わせて  
APN を設定してください。



ログインページの下部で、WiFi および  
4G ネットワーク設定を選択可能

#### WLAN

- ロボット内蔵アプリで、「WLAN 設定」をタップします。
- 利用場所にある電波の良い WiFi ホットスポットに接続させます。
- アプリのホーム画面に戻り、右上の WiFi 表示には信号アイコンが出たら接続成功です。

#### 4G ネットワーク

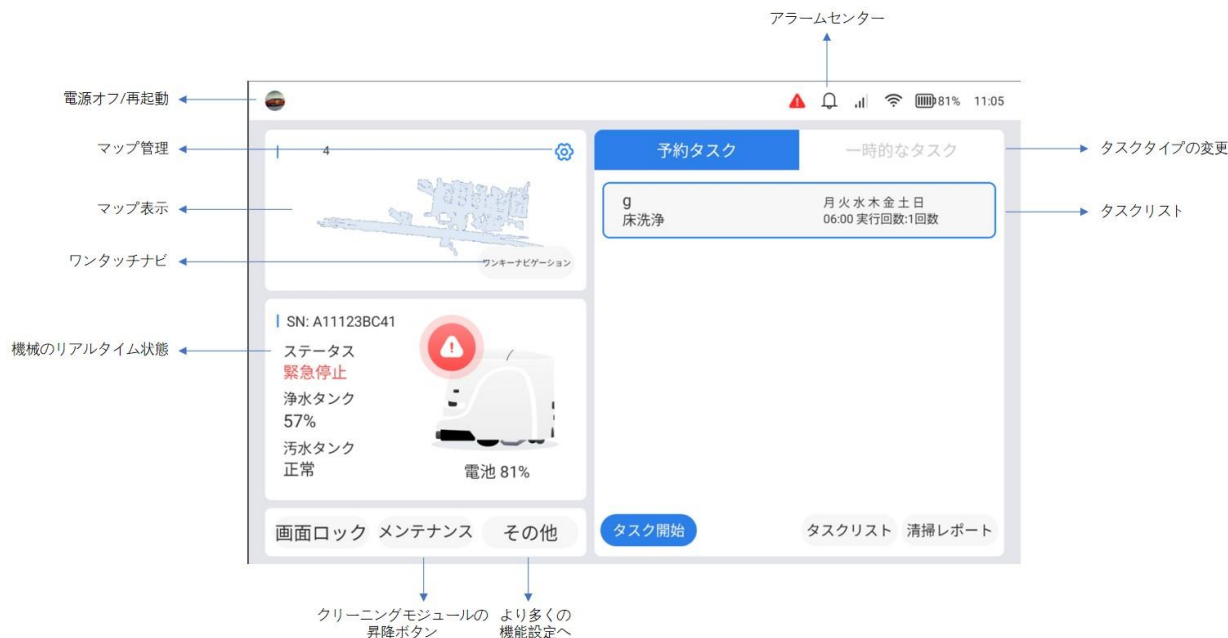
- 「4G ネットワーク設定」をタップします。
- 地域別 APN の追加
  - 日本では、APN を追加し、APN を ctm-mobile に設定してください。
  - 欧米では、APN を追加し、APN を data641003 に設定してください。
  - 中国メインランドでは APN を設定する必要ないです。
- 設定が完了したら、「保存」をタップします。
- ホーム画面に戻り、右上の 4G 表示には信号アイコンが出たら接続成功です。

### 4.1.4 ユーザーログイン

ロボット内蔵アプリにログインのユーザー名とパスワードは、営業担当者またはアフターサービスのテクニカルサービスに、をお問い合わせください。ユーザーパスワードを忘れた場合は、すぐにアフターテクニカルサービスに連絡してパスワードを復元させてください。

## 4.1.5 ホーム画面の機能

ホーム画面の一部の機能の概要:



内蔵アプリのホーム画面に機能が多く、日常の操作にお使い頂きやすくなっております。ホーム画面の機能ボタンは、大きく分けて4つのエリアに分かれています:

### ① 上部のステータスバー

上部のステータスバーには、ログインユーザー情報、警告センター、4G ネットワーク、WLAN、バッテリー残量、時刻情報が表示されます。ユーザーのアイコンをタップすると、ポップアップで再起動・シャットダウン機能を選択できます。警告センターをタップすると、最近の警告通知を確認できます。

### ② マップエリア

このエリアにはリアルタイムのタスクのマップが表示され、ギアボタンをタップすると、マップ管理画面に入ります。ワンタッチナビ機能により、充電スタンドやほかの定位置への移動を、ロボットに迅速に指示できます。

### ③ 本機器状態エリア

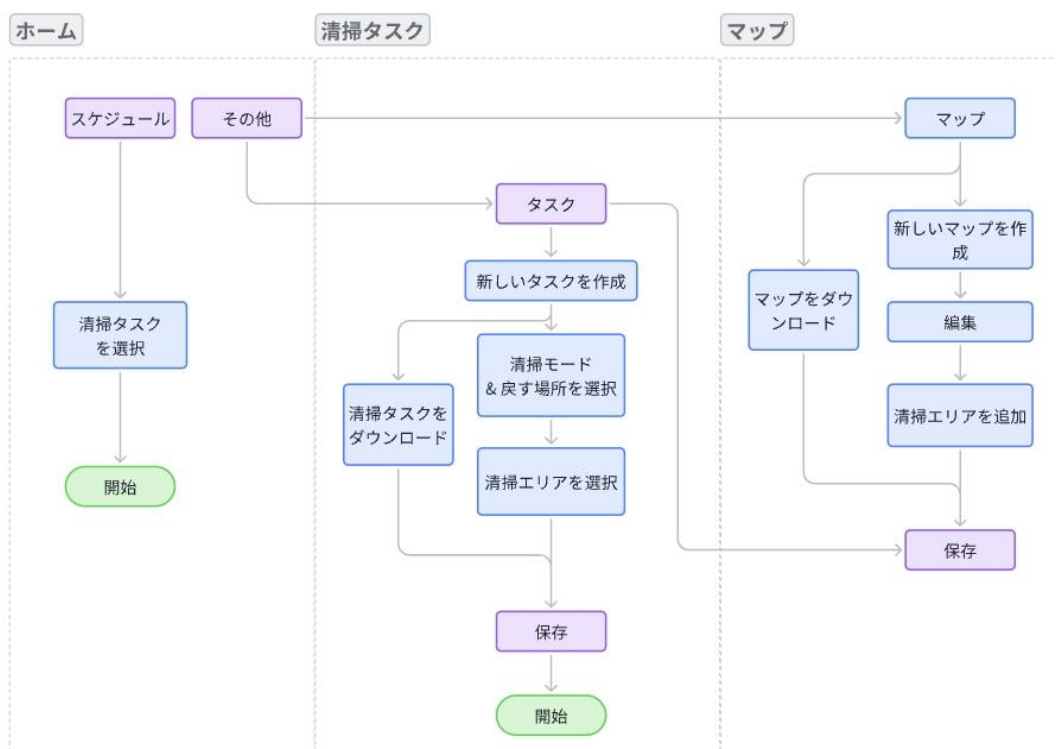
このエリアには本機器のリアルタイムの状態が表示され、各指標に基づいて本機器の更なる操作が必要かどうかを判断できます。例えば、汚水の処理、部品のメンテナンスなどです。下の「メンテナンス」ボタンをタップすると、本機器の前方にあるクリーニング・モジュールを下降させて、ロールブラシ類とダストトレイをメンテナンスすることができます。アプリの提示にそって操作してください。

#### ④ タスクエリア

このエリアには、「予約タスク」と「一時タスク」の、2タイプのタスクリストがあります。リストの上にあるタブをタップすることで切り替えられます。リスト内のタスクを1つ選択し、下の「タスク開始」をタップすると、そのタスクを直接開始できます。タスクを編集する場合は、下の「タスク管理」をタップして、対応する「予約タスク」か「一時タスク」管理画面に進み、そこにて編集できます。

機器の準備が整ったら、マップとタスクの作成と管理を開始します。

本機器のマップとタスク管理機能のロジックイメージ図は以下になります：



## 4.2 マップ管理

ロボットを使用する前に、マップを作成する必要があります。マップ作成のための環境情報は、機体に搭載された LiDAR センサのスキャンによって取得され、手動・リモコン操作で機器を制御して環境スキャンを行うことができます。マップを作成するには次の2つの方法があります：

1. マップを作成
  - a) 新しい空白マップを作成。
2. クラウドでマップをダウンロード
  - a) マップが正確であることを確認するには、実際に同じモデルのロボットが該当場所で正常に動作している必要があります。
  - b) マップをダウンロードすると、マップ内の機能エリア、機能スポット、フロア情報も一緒にダウンロードされます。

### 4.2.1 マップを作成

#### 環境を調査する

マップ作成を開始する前に、清掃が必要な場所に障害物(一時的に置かれた家具や電気器具などでも)がないように、環境が整理されていることを確認します。場所内に一時的な障害物がある場合は、マップスキャンの完了後にマップを編集して、マップ上の一時的な障害物を削除する必要があります。

#### 開始位置の選定

- 固定された柱や壁の隅など、特徴が明確で、固定されており、タスク場所の中心に近いところを選定し、そこからマップを作成するようにしてください。
- 移動可能な植木鉢や棚、随時開かれる可能性がある出入り口、高い障害物や光を反射する障害物の近く、充電スタンドの隣、または明確な特徴がない長い廊下の中などで、作成開始するのは NG です。
- 透明なガラスに面しての作成開始も NG です。
- 適切な開始位置が見つかったら、ロボットの方向を調整し、ロボットを場所内の直線の長い壁に正面から向けます(壁まで約 1 m)。これにて、規則的なマップが作成されます。

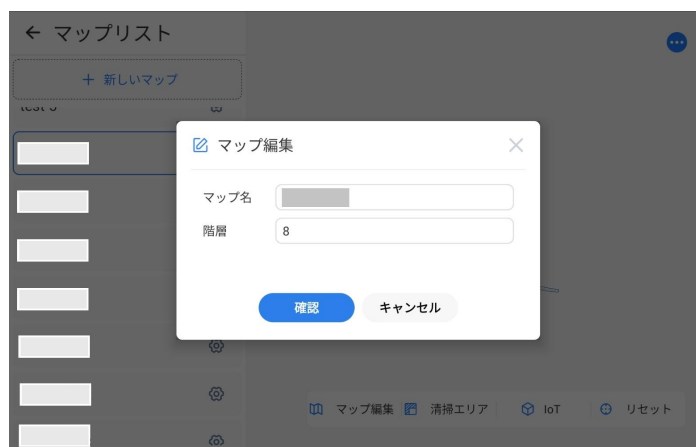
#### マップ作成の手順：

- 1) 急停止ボタンを押して、機器を開始位置まで移動させます。開始位置に到達したら、急停止ボタンをオフにして、急停止状態を解除します。
- 2) ホーム画面で「その他」-「マップ管理」-「新しいマップ」をタップするとマップの作成が始まります。





- 3) マップ名と階層情報を入力して、マップの描画を開始します。この場合、直接ロボットを手押して移動させるか、リモコンでコントロールしてスキャンを行うことができます。



手動モード：スキャンのためにロボットを手で直接押して移動します。作業者は機器の後方に立ってください。前方のLiDARセンサに、覆って遮るものがあってはなりません。

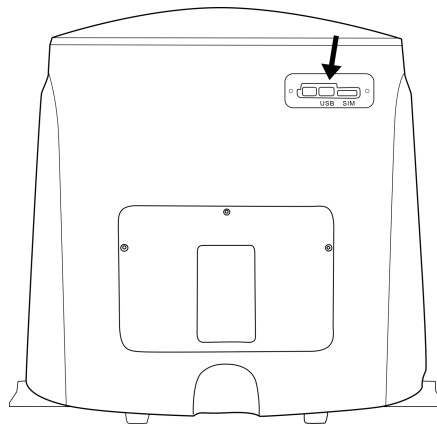
リモート操作モード：以下のようにリモートコントロールモードを起動してください。

#### リモコンボタンの機能の説明

(①電源指示ライト ②スイッチ ③コントロールスティック ④方向ボタン)



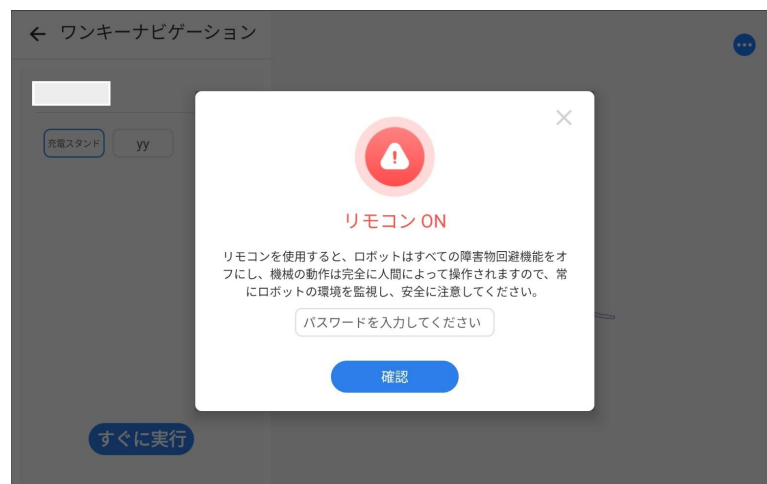
- a) リモコンをスロット(SIM スロットの横)に USB で接続します。



- b) ロボットの画面で「その他」-「マップ設定」-「新しいマップ」をタップ。



- c) リモコンのスイッチを見つけて、リモコンをオンにすると、リモコンの電源 LED が点灯。  
d) 画面右上の「リモコン」をタップし、初期パスワード「123456」を入力すれば、リモコンが使用できるようになります。



- e) リモコンの使用を開始する前に、警告メッセージをよく読んでください。  
f) リモコン操作モードに入ると、リモコンの左側のジョイスティックまたは方向キーを操作することで、ロボットの前進、後退、左右回転を制御できます。注：残りのボタンは現在まだ機能していません。

- g) マップをスキャンした後、ロボットのパネルをタップすると、リモート操作モードを終了し、マップを保存することができます。これにて、リモコンの制御は切断されました。
- h) 使用終了後、リモコンをオフにします。

4) マップを保存。

## 重要事項

- ロボットには LiDAR センサを搭載しており、20m の空間をスキャンできます。衝突を防ぐために、リモコン操作時は、ロボットを壁やほかの障害物に近づきすぎないようにしてください。
- LiDAR センサは機器前方のカバー内に埋め込まれておらず、スキャンの死角がある程度存在します。
- 清掃必要なすべてのエリアを、ロボットを通過させるようにして、マップに清掃させたいすべてのエリアが含まれるようにしてください。ロボットに作成されたマップ画像をすぐに確認して、スキャンがすべてのエリア含めて完了したかを確認できます。
- 壁の隅、曲がり角、柱などの箇所を、完全にスキャンするために、ロボットを回転させて向きを変えることができます。
- 環状廊下エリアがある場合、必ず廊下を 1 周以上完全にスキャンしてください。
- 描画が終わったら、すぐにマップの「保存」をタップして忘れないようにしてください。

## 4.2.2 マップをダウンロード

ロボットがある場所でスキャンしてマップを取得し、タスクを作成、実行すると、機器のローカルに保存されているマップ情報、タスク情報がクラウドプラットフォームに同期されます。万一、機器が破損して新しいデバイスに交換する必要がある場合でも、配置段階でマップのダウンロード機能をそのまま使用できます。ダウンロードしたマップとタスクは元の情報を保持したままのため、すぐにでも使用できます。



次の点に注意してください：

- クラウドプラットフォームに既にそのサイトのマップがあることを確認してください。

- 複数のマップをダウンロード可能です。
- 一度にダウンロードできるマップは1つのみです。
- マップをダウンロードすると、マップ内の機能エリアや機能スポット、IOT、フロアなどの情報が一緒にダウンロードされます。

### 4.2.3 マップを編集

スキャンしてマップを作成したら、ロボットがタスクを実行しやすいように、マップをさらに処理する必要があります。または、マップをダウンロードした後で、必要に応じてマップをさらに処理することもできます。

マップ編集機能には、次のものがあります：



充電スタンド	充電スタンドの位置をマップに追加できます。1つのマップに追加できる充電スタンドは1つだけです。機器はタスクを終了するか、【ワンタッチナビ】機能を使用すると自動的に充電スタンドの位置に戻ります。
停留ポイント	水の交換スポット、メンテナンススポット、展示スポットなど、機器を一時的に停留させる場所が必要です。停留位置は複数追加可能で、停留ポイントを追加すると、【ワンタッチナビ】機能で機器に停留スポットへの移動を指示することができます。

進行禁止ライン	ロボットの通過を禁止するラインを計画するために使用されます。マップを作成するときは、機器が通過できない場所を判断し、階段の入り口（機器が落下しないよう）や壊れやすい展示物の前など、マップを編集するときは禁止ラインを引いて計画します。
禁止エリア	禁止ラインが禁止範囲を計画するのに不便な場合には、禁止エリア機能を用いて機器の進入を禁止するエリアを広範囲に計画することができます。
カーペットエリア	カーペットエリアは、カーペットに損傷を与えないように、ロボットが強制的に「床洗浄」モードを使用禁止（排水禁止）にする特殊なエリアです。カーペットエリアは、吸塵モードを使用して清掃することができます。
消しゴム	マップを作成するときに、LiDAR センサスキャンによって取得された画像には、清掃不要のエリアが含まれている場合や、スキャン中に一時的な障害物や通行者がスキャンされ、またはマップにいくつかのノイズが発生する場合があります。これらの不要な環境情報は、スキャン操作中にメモしておき、マップを編集するときに消しゴム機能を使用して消去する必要があります。

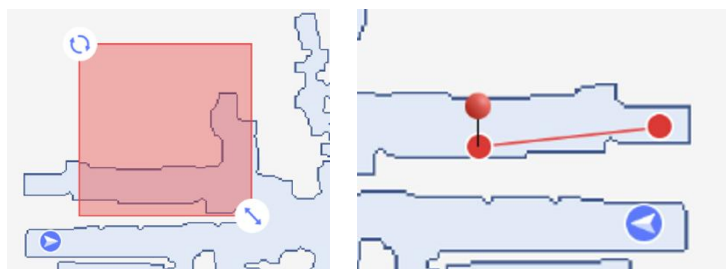
#### マップ編集の手順:

- ① マップのノイズと不要なエリアを消去
- ② 充電スタンドを追加



ロボットを充電スタンドまで押して移動させ、充電スタンドに接続します。そして、マップ編集に進み、「充電スタンドを追加」をタップすれば、ロボットが自動的に充電スタンドの位置と方向を記録します。

- ③ 進行禁止ライン/禁止エリアの追加



ロボットが立ち入ることを望まないゾーンは、禁止エリアとして設定することができます。禁止エ

リアを作成するには、次の手順になります。

- 壁、階段、ドアの隙間、ガラス製の壁/ドア、台、装飾品、花壇、植物、床コンセント、看板、またはほかの危険性がある場所には、ロボットの動作環境の安全性を確保するために、立ち入り禁止エリアとして追加することを推奨します。
- ドラッグにて拡大/縮小させ、ゾーンの大きさと位置を変更できます。
- 環境に多数のガラス壁があり、LiDAR センサがガラスを透過し、余分にマップに取り入れた外部空間は、禁止エリアと指定する必要があります。
- 実際の障害物の縁にできるだけ近い位置に、通行禁止エリアを設定します。境界線の清掃に影響が大きすぎる場合は、境界線の位置を少し内側に調整してください。
- 障害物の正確な位置がわからなければ、ロボットを障害物のそばまで押して移動させ、実際に確かめることができます。

#### ④ カーペットエリアを追加

ショートパイル・カーペットの場合のみ追加必要で、該当しない場合はこの手順を省いてください。

#### ⑤ マップを保存

### 重要事項

- マップをスキャンして作成したら、マップを編集し、充電スタンドの位置を追加する必要があります。でなければ、機器はタスクを実行できません。
- 機器には大方の障害物を認識して回避する強力なセンサシステムがありますが、禁止ラインや禁止エリアを追加することで、より精確なリスク回避を実現するのがより安全です。環境内のすべての危険エリアについて、事前に通行禁止を設定することを推奨します。
- 消しゴム機能を使用するときに、一時的な障害物や人体のノイズであるかどうか分からない場合は、各ノイズの位置にロボットを移動させ、実際の環境で通行可能かを確認し、消去するかを判断することができます。

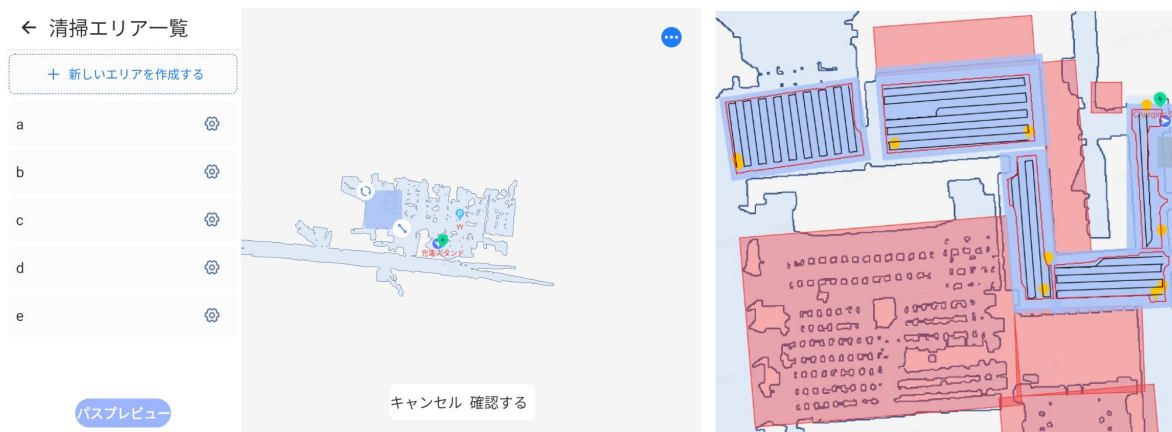
## 4.2.4 清掃エリアの追加

マップの編集が終了したら、マップ管理画面で次の手順「清掃エリアの追加」に進みます。清掃エリアは複数追加でき、その後のタスク作成時に、清掃エリアの一部または全部を選択してタスクに入れられます。



「清掃エリア」をタップすると、清掃エリア編集ページに進みます。新しい清掃エリアを作成するときは、四角形や多角形を使用してエリアを計画し、ドラッグして拡大/縮小すると、清掃エリアの大きさを変更できます。清掃エリアを計画するときは、機器の移動ルートが可能な限りそのエリアをカバーする

ように、四角形や多角形のエッジを、実際に清掃に必要なエリアのエッジに近づけるか、少しオーバーラップさせる必要があります。



複数のワークスペースを作成して、異なるエリアをカバーできます。作成完了後、「ルートプレビュー」をタップすると、選択したエリアのルートプランが計画通りか、を個別にチェックできます。

## 重要事項

- ルートの作成に必要な最小面積は5平方メートルです。
- 生成されたルートに問題がある場合は、ワークスペースを調整して再生成することができます。
- 清掃エリアの範囲内では、機器自体のサイズや行動の安全性により、最小ルートを生成できる地形制限は1\*1mであり、それ以下の狭いエリアではルートを生成しません。エリア内に一部ルートが生成されていないゾーンがある場合、そのゾーンが非常に狭いコーナーや大きな物体の間などの位置であるかを確認してください。

### 4.2.5 IoT デバイス

IoT 機能はエレベーター、ゲートモジュールの通信を可能にします。この機能の設定は比較的複雑のため、IoT デバイスを追加するには、営業担当者またはアフターサービスの技術担当者にお問い合わせください。

### 4.2.6 マップを削除

マップの管理画面に入り、削除が必要なマップをタップし、さらにその右側の歯車アイコンをタップし、消去を選択すると、そのマップを削除されます。



## 4.2.7 マップ情報を修正

マップ管理画面に入り、修正が必要なマップをタップし、さらに右側の歯車アイコンをタップし、【マップ編集】を選択すると、そのマップの名前の変更と階層情報の修正ができます。



## 4.3 タスク管理

以下2タイプのタスクが可能です：

- 一時的なタスク：一時的なタスクは、予約スケジュールには入らず、作成後すぐにタスクの実行開始をタップするか、必要時に手動で開始を選択してタスクを実行することができます。このタイプのタスクは、特定の時刻に自動的に実行されません。
- 予約タスク：予約タスクは、スケジュールが設定されたタスクタイプであり、すぐにタップしてタスクを開始することもできます。予約されたタスクを設定して有効化を選択すると、そのタスクは設定した時刻に自動的に実行を開始します。

両方のタイプとも、ホーム画面および「その他」から、タスクの管理ページにアクセスできます。



ホーム画面



その他



## 4.3.1 タスクの作成

タスクを作成するには、次の2つの方法があります：

- 新規タスクを直接作成
- クラウドからタスクをダウンロード
  - a) タスクをダウンロードする前に、使用するマップもクラウドからダウンロードしておく必要があります。
  - b) 実際に同じモデルのロボットがその場所でタスクを実行している必要があります。

### タスク作成の手順

一時的なタスクと予約タスクの作成手順はほぼ同じであり、予約タスクはタスクを自動的に実行する時間と頻度を設定する必要があります。

- ① タスク管理のページに入ります
- ② 「新しいタスク」をタップしてタスクの作成を開始します



- ③ タスク情報の入力

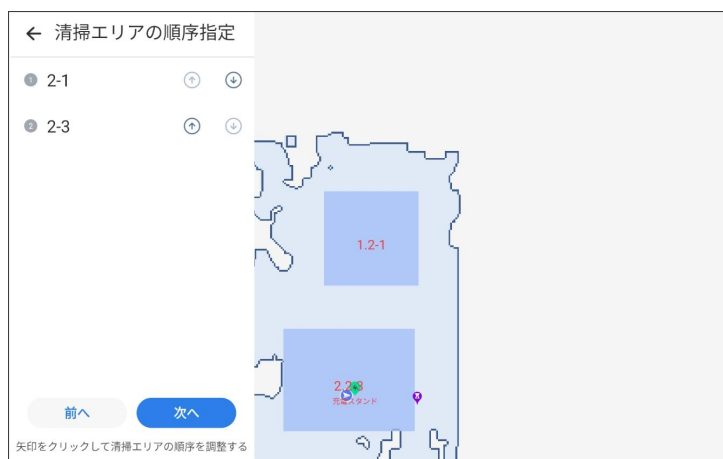


どちらのタスクタイプでも、「タスク開始」を直接タップすることで、すぐ実行できます。予約タスクについては、ロボットが予定時刻に合わせて自動的にタスクを実行します。

#### ④ 清掃エリアにタップし、まるマークを付ける

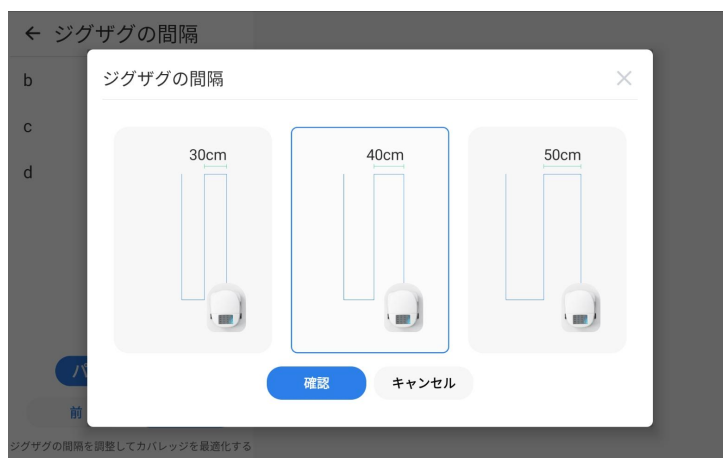


#### ⑤ 清掃順序の設定



#### ⑥ 清掃ルートの間隔の設定

ロボットは弓の字のルートに沿って清掃作業を行うが、弓形走行の間隔はルートの生成と機器作業の効率に影響します。間隔が小さいほど、生成されるルートが密になり、清掃にかかる時間が長くなります。

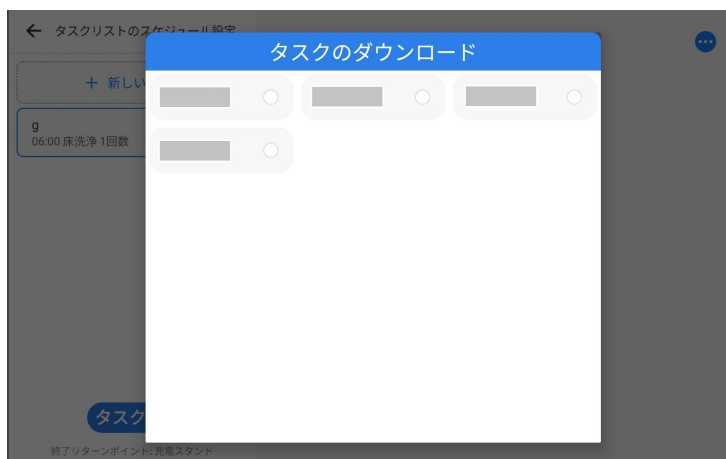


#### ⑦ タスクの保存

## 4.3.2 タスクのダウンロード

マップをダウンロードすると、マップ内に関連付けられたタスクをダウンロードすることができます。次の点にご注意ください：

- a) タスクをダウンロードする前に、使用するマップもクラウドからダウンロードしておく必要があります。
- b) 実際に同じモデルのロボットが、その場所でタスクを実行している必要があります。



## 4.3.3 タスク情報の編集

一時的なタスク、または予約タスクの画面に進み、タスクにタップした後、右側の歯車をタップすると編集ボタンが出てきますので、タップするとタスク情報の編集画面に入ります。



### 4.3.4 タスクのコピー

一時的なタスクや予約タスクの画面に進み、タスクにまるマークをつけた後、右側の歯車をタップするとコピーボタンが出てきますので、タップするとタスクをコピーできます。

ご注意：現在のマップを編集した場合(禁止エリアの変更、拡大など)、そのマップの下のすべてのタスクでルートを再生成する必要があります。方法：「タスクリストのスケジュール設定」画面で、すべてのタスクを個別に編集して保存します。



### 4.3.5 タスクの削除

一時的なタスクまたは予約タスク画面に進み、タスクにまるマークをつけた後、右側の歯車をタップすると削除ボタンが出てきますので、タップするとタスクを削除できます。

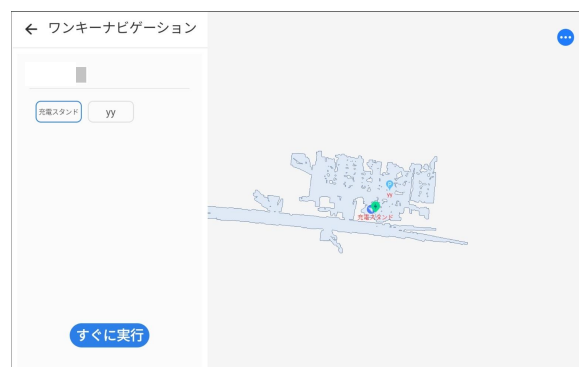


## 4.4 ワンタッチナビ

ワンタッチのナビゲーション機能では、指定した場所に直接行くよう、ロボットに指示することができます。ロボットがタスクを実行している間は、タスクを一時停止してから、ワンタッチナビ機能を使用する必要があります。ナビ先の場所は、マップ編集機能で設定しておく必要があります、詳細は<4.2.3 マップを編集>のセッションを参照してください。ワンタッチナビ機能のボタン【ワンキーナビゲーション】はホーム画面の左上にあります。



ホーム画面



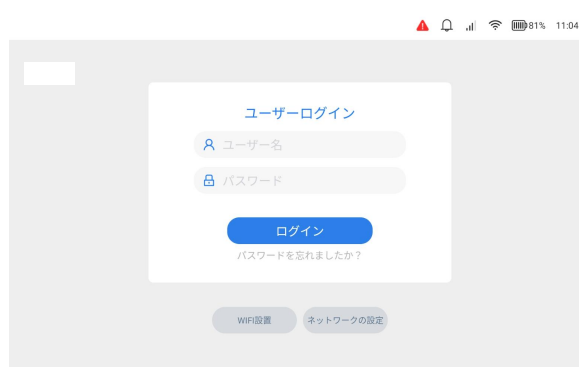
ワンタッチナビ

## 4.5 タスク一時停止

タスクが起動した後は、以下の画面でタスクの「一時停止」ボタンをタップし、実行中のタスクを一時停止できます。画面ロック状態では、パネルを指でダブルタップしてホーム画面に入ってから、一時停止ボタンが表示されます。



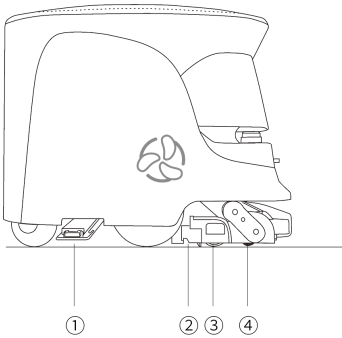
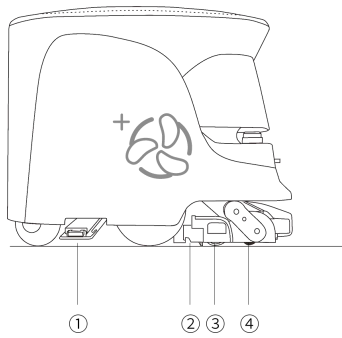
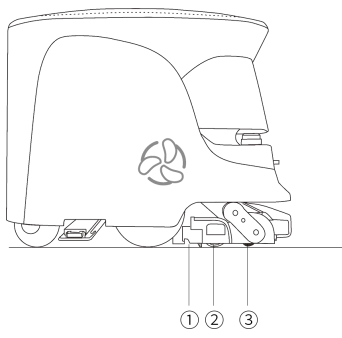
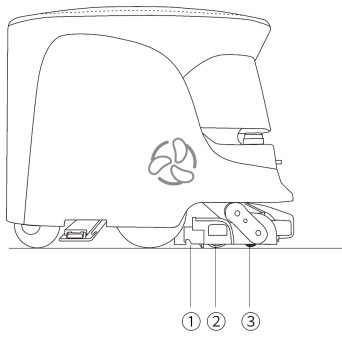
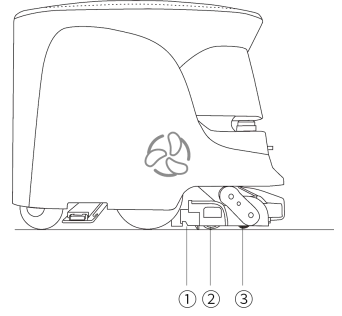
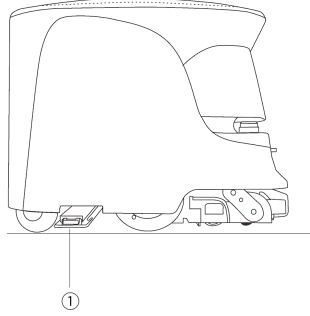
ホーム画面



「画面ロック」状態

## 4.6 清掃モード

### 4.6.1 清掃モード一覧

<p style="text-align: center;"><b>1. 床洗浄</b></p>	<p style="text-align: center;"><b>2. 床洗浄(強力)</b></p>
	
<p>①ダストシート、②バキューム、③床洗浄ブラシ、④床掃きブラシが同時に働き、注水を行う</p>	<p>①ダストモップ、②バキューム、③床洗浄ブラシ、④床掃きブラシが同時に働き、注水を行う。このモードでは、ブラシの回転速度とバキュームの吸引力が向上</p>
<p style="text-align: center;"><b>3. 掃き掃除&amp;吸塵</b></p>	<p style="text-align: center;"><b>4. 掃き掃除&amp;吸塵(静音)</b></p>
	
<p>①バキューム、②床洗浄ブラシ、③床掃きブラシが同時に働く</p>	<p>①バキューム、②床洗浄ブラシ、③床掃きブラシが同時に働き、このモードではバキュームの強度がやや低下する</p>
<p style="text-align: center;"><b>5. 掃き掃除&amp;吸塵&amp;カラ拭き</b></p>	<p style="text-align: center;"><b>6. カラ拭き</b></p>
	
<p>①ダストモップ、②バキューム、③床洗浄ブラシ、④床掃きブラシが同時に働く</p>	<p>①ダストモップが動作開始</p>

## 4.6.2 カスタム清掃モード

既存の清掃モードでは、移動速度、床掃きブラシ/床洗浄ブラシの回転速度、バキュームの吸引力、水ポンプの汚水量など、一部の機能パラメータをカスタマイズして調整することができます。清掃モードの変更後は、既に作成されているタスク全体にも適用されます。



## 4.7 消耗品管理

通常の使用では、機器消耗品には対応する消耗サイクルがあり、以下は推奨する各消耗品部品の交換頻度です。消耗品の交換が必要かは、以下の表に記載されている期間を参照して消耗品状態をチェックし、一部の低消耗部品については、チェックにより交換が必要か判断することができます。

	部品名	推奨の交換頻度
<b>Sweeper Brush Set</b> 床掃きブラシセット	Sweeper Brush 床掃きブラシ	6ヶ月
	Sweeper Squeegee 床掃きブラシ用スキージー	12ヶ月
	Synchronous Belt シンクロナスベルト	12ヶ月
<b>Scrubber Brush Set</b> 床洗浄ブラシセット	Scrubber Brush 床洗浄ブラシ	3~6ヶ月
	Scrubber Squeegee 床洗浄ブラシ用スキージー	3~6ヶ月
	Synchronous Belt シンクロナスベルト	12ヶ月
<b>Mop Pad ダストモップ</b>		3~6ヶ月
<b>Waste Water Tank Set</b> 汚水タンクセット	Waste Water Tube 汚水チューブ	12ヶ月*
	Rubber Seal Ring 1 ラバーシールリング 1	12ヶ月*
	Rubber Seal Ring 2 ラバーシールリング 2	12ヶ月*
<b>Clean Water Tank Set</b> 清水タンクセット	Rubber Stopper ラバーストッパー	12ヶ月*
	Peristaltic Pump Tubing 水ポンプチューブ	12ヶ月
<b>HEPA ヘパフィルター</b>		2週間ごと/月ごと*
<b>Dust Bag ダスクバッグ</b>		毎週

\*\*これらの部品類の交換は、実際の損傷状況に応じます。推奨される交換時期に達しても部品の状態が良好な場合は、3～6ヶ月引き続き使用できます。

具体的な点検方法は『メンテナンスマニュアル』の関連内容を参照してください。

消耗品管理ページには消耗品の使用状況が表示され、寿命が10%未満の場合は交換用の消耗品を事前に準備することを推奨します。

消耗品を交換するたびに、機器アプリ内で保守作業を行い、消耗品管理ページにアクセスして交換対応の消耗品を確認する必要があるため、マシンの消耗品寿命値を更新します。



## 4.8 デバイス情報とアップグレード

「その他-設定」では、本機器情報を表示し、ソフトウェアの更新を行うことができます。重要なアップデートが発生した場合は、技術者が機器管理者に連絡してアップグレード作業を行います。機器が正常に動作しないような操作ミスが発生しないよう、必ず技術者の説明のもとアップグレード作業を行ってください。