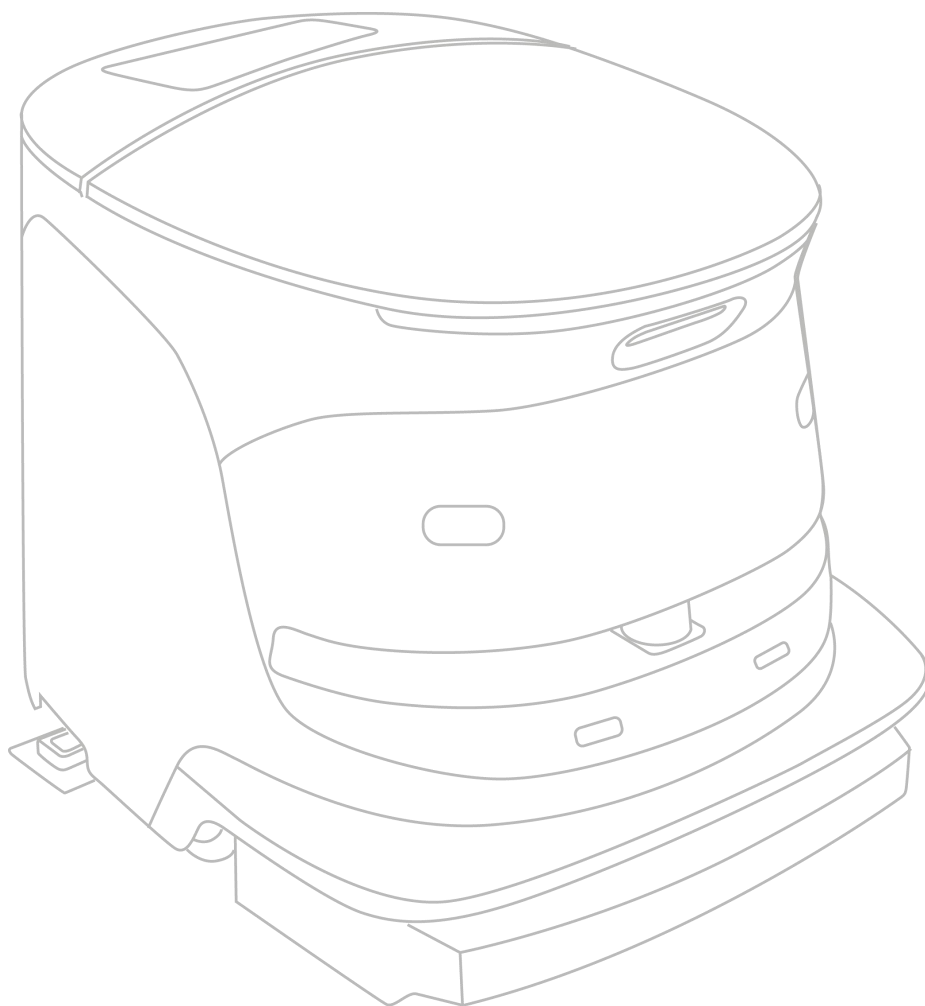


产品使用说明手册



全能速净智能清洁机器人

注意：在使用产品前，必须详细阅读本说明书。

机器的功能更新可能会导致实际表现与说明书不一致，请以实际为准。
如有任何疑问，请及时联系售后技术服务。

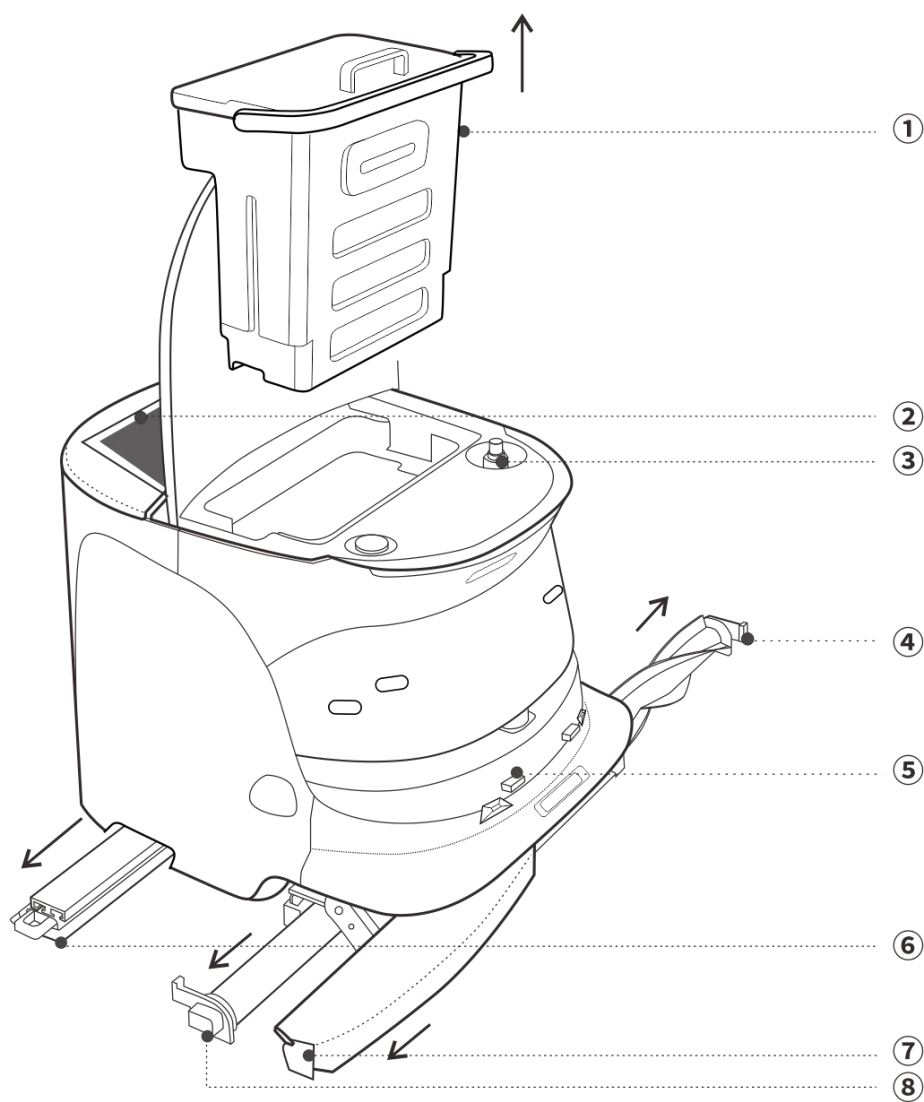
目录

产品简介	4
1.1 机器人的组成	4
1.2 产品参数	5
1.3 开箱物料	8
使用前注意事项	9
2.1 关于安全须知	9
2.2 警示符号与意义	9
2.3 使用环境注意事项	10
2.4 机器人的操作注意事项	11
2.5 电池及充电桩的操作注意事项	12
基本功能与按键	14
3.1 开机与关机	14
3.2 紧急停止按钮	14
3.3 充电桩	15
3.4 指示灯带	16
部署与使用	17
4.1 准备工作	17
4.1.1 安装充电桩	17
4.1.2 准备机器	18
4.2.3 连接网络	20
4.2.4 用户登录	20
4.2.5 首页功能布局	20
4.2 地图管理	22
4.2.1 建立地图	23
4.2.2 下载地图	26
4.2.3 编辑地图	27
4.2.4 添加清洁区域	29
4.2.5 IoT 设备	30
4.2.6 删除地图	30
4.2.7 修改地图信息	30
4.3 任务管理	31
4.3.1 创建任务	31
4.3.2 下载任务	34

4.3.3	任务信息编辑.....	34
4.3.4	复制任务.....	35
4.3.5	删除任务.....	35
4.4	一键导航.....	36
4.5	任务暂停.....	36
4.6	清洁模式.....	37
4.6.1	清洁模式一览.....	37
4.6.2	自定义清洁模式.....	38
4.7	耗材管理.....	39
4.8	设备信息和升级.....	40

产品简介

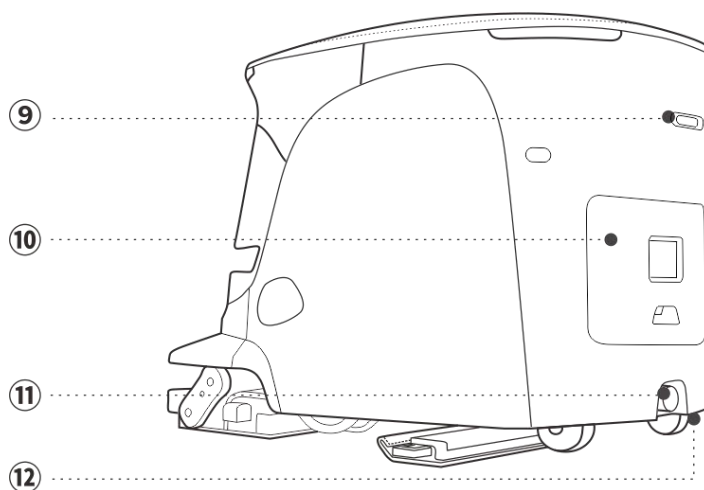
1.1 机器人的组成



- ① 污水箱
- ② 触控屏
- ③ 注水口
- ④ 扫地刷
- ⑤ 充电极片
- ⑥ 尘推布
- ⑦ 尘盒
- ⑧ 洗地刷

- ⑨ 物联网&存储卡卡槽
- ⑩ 维修口
- ⑪ 急停按钮
- ⑫ 电源开关

传感器分布详见后方参数表

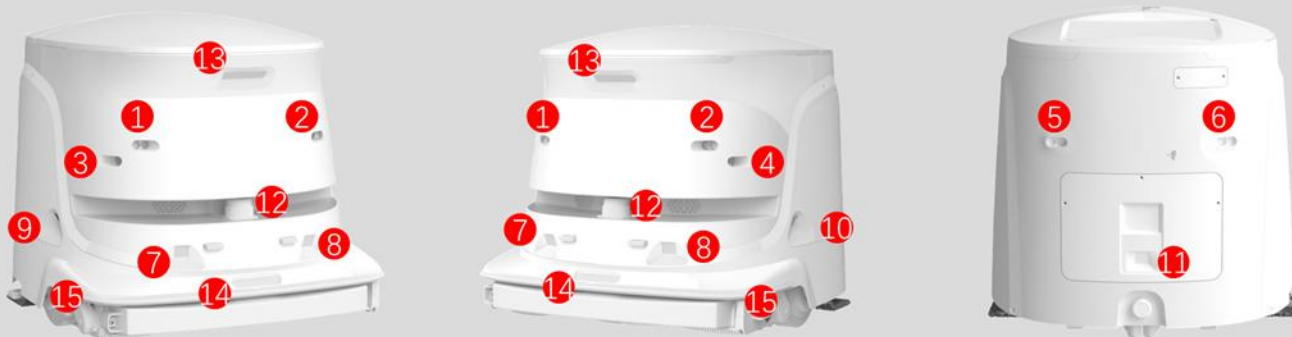


1.2 产品参数

尺寸		650mm*580mm*550mm (L*W*H)
整机净重 (不含水)		70kg
清洁性能	清洁模式与效率	标准洗地: ~1197 m ² /h
		强力洗地: ~1197 m ² /h
		标准扫吸: ~1368 m ² /h
		静音扫吸: ~1368 m ² /h
		扫吸推: ~1368 m ² /h
		标准尘推: ~1368 m ² /h
	模式切换方式	支持机身 APP 端一键切换, 不需更换清洁组件
	最大吸力	15 KPa
	有效清洁宽度	洗地模式: 520mm (滚刷宽度)
		尘推模式: 540mm (尘推布宽度) /580mm (可选配)
	贴边宽度	10cm *实际贴边效果根据现场环境和部署情况会产生差异
清水箱容量	22L	
污水箱容量	15L	
水箱续航	标准洗地: 4.5h 强力洗地: 2.5h	
尘盒容量	1L	
组件快拆	支持	
外观材质	材质	ABS
	颜色	黑白色(标准), 其他颜色可定制
	防水等级	IP43
内嵌平板	屏幕尺寸	10.1 英寸
	分辨率	1920*1200
无线通信	4G	LTE cat4
	WiFi	802.11b/g/n/ac
行驶系统	爬坡能力	最大上坡角度: 6° 最大运行坡度: 8°
	越沟能力	非清洁状态及标准尘推模式: 20mm 其它清洁模式: 5mm *不建议经常使用在地面凸起不平的环境
	越坎能力	35mm
	通过性	1米以内的门、大门或过道: 最小 700mm 长度超过 1 米的通道: 最小 800mm
	默认速度	标准洗地/强力洗地: 0.6m/s 标准扫吸/静音扫吸/扫吸推: 0.7m/s 标准尘推: 0.8m/s 非工作状态运行: 1.2m/s
	最大速度	1.2m/s

	使用场景	室内地面，大理石/水磨石/瓷砖/PVC/短毛地毯(<5.5mm)等
HEPA	HEPA	H13 (99.97%)
动力系统	电池材料	磷酸铁锂
	电池额定电压和容量	25.6V / 40Ah
	工作时间 (从 100%电量至 10%电量)	标准洗地：4.5h 强力洗地：3.5h 标准扫吸/扫吸推：4.5h 静音扫吸：12h 标准尘推：25h
	充电器	正面接触式充电极片 100-240V AC
	充电时间	<4 小时
	充电方式	电量为 10%时，自动回充
	电池寿命	2000 次充放电
设备噪音	工作噪音	洗地：55dB 尘推：45 dB
其它器件	喇叭	双喇叭，支持语音提醒和播报、工作音乐播放
	急停按钮	位于机器后端下方位置
	电源开关	位于急停按钮底部右侧
	灯带	前灯带、后灯带，支持颜色提示、转向提示
运动规划与感知导航	清洁路线	弓字型
	感知方式和范围	多传感器 360°融合感知。感知范围：0.02-50m 详细传感器参数见下方传感器部分表格
工作环境	温度&湿度&海拔	温度 0~40°，湿度 5%~85%RH，海拔 2000m 以下
	地形限制	创建清洁区域最小面积要求：>5 m ² 清洁区域内路径生成最小区域：1 * 1m (L*W)
软件应用	机身 APP	支持
	Web 端	支持

传感器参数



编号	传感器	位置	安装高度	测量范围	FOV
1	超声波	前方	34.5cm	0.02~0.25m (0.3m)	60°
2	超声波	前方			
3	超声波	前方			
4	超声波	前方	31.7cm		
5	超声波	后方	35.2cm		
6	超声波	后方			
7	线激光	前下方	17.1cm	0.025-0.3m	50°
8	线激光	前下方			
9	线激光	左侧	21.1cm	0.025-0.3m	
10	线激光	右侧			
11	线激光	后方	17.1cm	0.025-0.3m	
12	激光雷达	前方	23.7cm	0.05~50m	±108.8°
13	深度相机	前方	46cm	0.2~4m	H73.8° V58.8° D86.4°
14	深度相机	前方	15.8cm		
15	防撞条	前方	14.2cm	/	/

1.3 开箱物料

放置位置:

安装在机器人上

物料名称	数量
机器人	1
洗地刷	1
扫地刷	1
尘推布 (灰色)	1
尘盒	1
HEPA	1
污水桶及盖	1

保丽龙 (顶部+侧边)

物料名称	数量
充电桩	1
充电桩托盘	1
电源线	1
遥控器	1
遥控器电池	2
遥控器 USB-A	1
小工具包 (5 个螺丝、2 个扳手)	1 (套)
螺丝包 (7 个 KM3*35 螺丝)	1 (套)
二级过滤器 (3 个直通过滤器)	1 (套)
HEPA	5
维护清洁刷 1	1
快速指南	1
合格证	1

污水桶内

物料名称	数量
维护清洁刷 2	1
漏斗	1
尘推布 (蓝、红、黄、灰各 1 个)	4
注水管 (带接头)	1
胶条 (干湿混用长耐久胶条)	1

*实际收到的开箱物料可能会多于以上所列物品, 以实际为准。

使用前注意事项

2.1 关于安全须知

尝试操作本设备或执行任何维修前，请仔细阅读下述安全警告和说明。

此处提供的警告旨在提醒用户，不正确使用本产品可能对用户和他人造成严重伤害和财产损失。本手册详细说明了安全警告、正确的操作流程以及与机器、电池和电池充电器相关的其他监管信息，以确保使用者的安全和合规性。请注意，本手册中提供的警告并不能涵盖所有可能发生的情况。因此，在任何情况下，都必须将行人和周围人员的安全放在首位，保持高度警觉。为了确保安全，操作者应始终遵守有关机器安装、维护和使用的警告，并将本手册存放在便于随时查阅的位置。强烈建议操作者根据其所处环境采取适当的健康和预防预防措施，以确保操作的正常进行。

遇到下列紧急情况时，应立即按下急停按钮并关闭主电源开关：

- 机器处于危险状态（例如：冒烟、无法操作、翻倒等）。
- 机器即将对周围的人或物造成伤害。
- 机器运行（行为）不可预测，或者运行方式与本手册不一致。

2.2 警示符号与意义

为确保您能理解全部说明，请先了解本使用说明书中使用的以下符号和惯例：

- 危险：表示“极有可能造成人员死亡或负重伤的内容”。
- 警告：表示“有可能造成人员死亡或负重伤的内容”。
- 注意：表示“有可能造成人员负轻伤或财产损失的内容”。
- 重要事项：表示“可能导致财产损失或损坏设备的潜在危险情况”。

请遵循本设备及说明书上标注的所有警告事项与说明进行操作。

危险

警告

注意

重要事项

2.3 使用环境注意事项

此机器人设备是一款适用于室内环境的商用清洁机器人。请仔细阅读并遵循以下说明。

警告

- 请勿在极端温度变化后立即使用机器人（例如从寒冷的室外环境移动到温暖的室内环境）。
- 请勿在灰尘过多、潮湿、雨水、灰尘或靠近磁场的环境中使用机器人。
- 请勿在雷雨天或雷电天气使用机器人。
- 请勿在易燃、易爆、靠近热源的环境中使用机器人。避免将机器人长时间暴露在阳光直射的地方。

注意

- 避免在有玻璃门、玻璃墙、玻璃地板包围的地方使用机器人。
- 避免在狭窄的空间内使用机器人（机器人能够自动避开高度为 0.6~0.8m 的椅子和桌子）。
- 避免在有低垂物体或装饰品的地方使用机器人（物体或装饰品应高于机器人高度>500mm）。
- 避免在有松散的电缆及软管的地方使用机器人。
- 避免在有楼梯、台阶或高差>5cm 的地方使用机器人。
- 避免过窄的单行通道运行。
- 避免机器人离障碍物过近距离启动（建议半径 2m 内保持空旷）。
- 避免在繁忙时间使用机器人。
- 此清洁机器人适用于清洁以下地面材质：环氧地坪、瓷砖、大理石、木地板等硬质地面。
- 此清洁机器人不适用于清理以下垃圾类型：高于 2cm 的垃圾；细软水管或松散的电线等。强行清洁以上类型垃圾会对机器造成损坏。

重要事项

- 请在温度 5°C ~40°C 范围内使用机器人，并在温度 0°C ~50°C 范围内存放设备及其配件。
- 机器人运行区域地面应坚实、光滑、平整，不建议在地毯（长度大于 5.5mm）、松软及有沟坎的地面、室外等地使用，这样会降低机器人的性能或发生机器人摔倒的危险。
- 由于机器人可以自主移动和完成各种动作，请特别注意：不要在有坡度的地面上移动，以防止机器人意外倾倒或非受控运行造成的人员伤害、机器人损坏及设备、设施、物品的损坏，若在坡度的道路移动，需要有专人看护。请勿在易燃、易爆、靠近热源的环境中使用机器人。
- 请注意有阶梯或有台阶位置，避免机器人在此区域范围移动，以防摔倒，跌落。
- 在全玻璃门、全玻璃墙时请务必在注意在玻璃距地面 22cm-25cm 之间位置粘贴安全可识觉标识。人员（特别是儿童）应与机器人保持安全距离（距离机器人 1 米以外），防止由于机器人的运行造成的人员伤害或机器人损坏。要给机器人提供充足的运动空间，以防止与周围物体产生碰撞，损坏机器人或周围物体。

2.4 机器人的操作注意事项

警告

- 请勿让液体或任何异物接触机器人的充电金属片。
- 请注意不要让灰尘附着在激光雷达传感器、深度相机或其他传感器上。
- 请勿遮盖机器人的传感器。
- 使用自动清洁模式时，请确保操作员能够及时对应用程序上收到的警报或通知作出响应。
- 使用机器人时，确保其轮子始终与地面接触。
- 在机器人因未通电而无法操作或无法移动的区域，请将机器人移至更安全的位置。
- 仅使用机器人自带的电池充电器为机器人电池充电。
- 请勿放置任何可能妨碍机器人运行或紧急停止按钮的装饰物。
- 更换扫地刷、洗地刷、尘推布，或清倒尘盒时，请先降下清洁机构后进行操作。
- 启动清洁任务前请确保 HEPA 滤芯已正确安装，避免机器内部进尘污染与损坏。
- 请勿使用高压清洗机清洁机器人。
- 请勿使用机器人收集危险或爆炸性废物。
- 将机器人从地板上抬起时，请务必由两个人同时操作。
- 机器人运行时，请勿让婴儿、儿童、宠物靠近机器人，或将脚或手靠近机器人底部。
- 请注意不要让婴儿、儿童或宠物接触机器人。
- 水箱中有水时请勿倾斜或移动机器人。
- 请勿对屏幕或机器人任何表面施加过大压力，以免造成损坏。
- 请勿跌落、坠落、压缩、弯曲、戳、切割、微波、燃烧或对机器人进行喷漆。
- 请勿在斜坡上移动机器人，以免绊倒并造成伤害或损坏。
- 请勿进行任何本手册上未说明的违例操作。

注意

- 此清洁机器人仅供室内使用。
- 此清洁机器人只能存放在室内。
- 搬抬与长距离移动需在关机状态下操作，在急停状态下搬抬或挪动机器易导致机器丢失定位，重新启动任务前需使用辅助定位功能找回定位。
- 请勿尝试拆卸机器人。只有授权的专业人员才可以进行拆卸。
- 如清洁机构发生垃圾堵塞、缠绕等情况，请务必在专业人员的指引下进行清洁操作，切勿强行硬拉拽扯损坏清洁机构。
- 为确保产品的可靠性和安全性，请仅使用授权的配件。
- 本设备不适合身体不适、或智力有缺陷的人员（包括儿童），或缺乏经验和知识的操作人员使用。如果机器人翻倒，请按紧急停止按钮，然后关闭机器人主电源开关。
- 请勿将任何物体插入机器人内。

- 使用注水管给清水箱注水时，请注意水压要求为 0.05MPa（最小）和 0.8MPa（最大）。
- 使用不高于 40° C 的温水进行清洁。
- 如果机器人运行不正常（异常声音、气味、声音、烟雾等），请立即按下紧急停止按钮，停止机器人运行，关闭主电源 电源开关，并联系客服支持。

2.5 电池及充电桩的操作注意事项

危险

- 在使用充电桩之前，请确保您完全理解本手册的内容，并正确操作。
- 请使用带有正确接地的、符合当地法规条例及本说明书要求的电源，否则将会导致人员触电及机器人损坏。
- 请勿在电池附近吸烟或在电池附近放置可能引起火焰或火花的物体。
- 请勿将充电接触片与其他金属物等连接。
- 对电池的不当操作会造成电池爆炸、起火、漏液腐蚀等事故。如果电池或充电桩有液体泄漏，请勿徒手触摸。
- 机器人在充电时禁止人员触摸、操作。
- 请勿摔落或撞击充电桩。

警告

- 确保充电桩的部署位置地面应该平整，没有凹凸不平或者斜坡。
- 确保充电桩的部署位置不能位于阴暗潮湿处，过于潮湿的环境可能会导致充电桩内部电路或者电子元器件的损坏。
- 请使用机器人配置的原厂 AC 电源线及充电桩为机器人充电。
- 请使用配套充电桩为机器人充电。
- 请勿使用充电桩为其他设备进行充电。
- 确保不要用织物等覆盖充电座，保持足够散热的条件。请勿在热源附近使用或放置，避免阳光直射。
- 检查所提供的电压是否适合充电桩。
- 确保充电桩上没有粘附异物或其他异物。
- 如果充电桩或电源线损坏，请勿使用。
- 如果长时间不使用或进行维护时，请务必从插座上拔下充电桩的插头。
- 如果充电桩工作不正常、充电时间比平时长、或者产生火花、冒烟、异味等，请立即从插座上拔下插头，并联系客服支持人员。
- 当电源线连接到充电桩时，请勿踩踏电源线或使其承受过大的力。
- 如果听到雷声，请从插座上拔下充电桩。
- 充电桩可能会发热，因此在充电期间或充电后处理时请小心。
- 如果长时间不使用机器人，建议您每 15 天左右充电一次，以便保证电池始终处于活性最佳状态。

- 身体、感官或精神能力下降或缺乏经验和知识的人（包括儿童）不得使用该设备，除非他们得到了监督或指导，被监督的儿童不得玩该设备。
- 说明在充电过程中，电池必须放置在通风良好的区域（对于在正常充电过程中向大气中释放气体的电池充电器），包括对不可充电电池充电的警告。
- 电器在没有接地连接的情况下使用时存在触电危险。

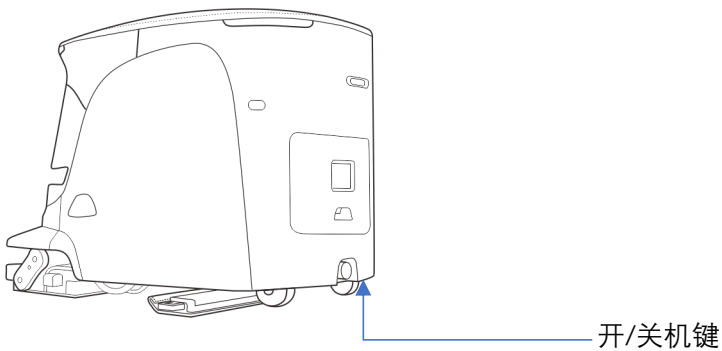
注意

- 充电桩布置区域需靠墙，且半径 2 米内空旷。
- 无论充电桩是否连接，请勿掉落、踩踏或在充电桩上放置物体。请勿在可能被踩到的地方使用。
- 拔下电源插头时，请务必握住插头本体而不是电源线，请勿用拉电源线缆的方式拔出充电桩。

基本功能与按键

3.1 开机与关机

机器开关按键位于背部紧急停止按钮的右侧下方，见下图所示。开关按键为金属圆形材质按钮，为防止误触，开关按钮位置设计较为隐蔽，可通过用手触摸定位开关按钮位置。



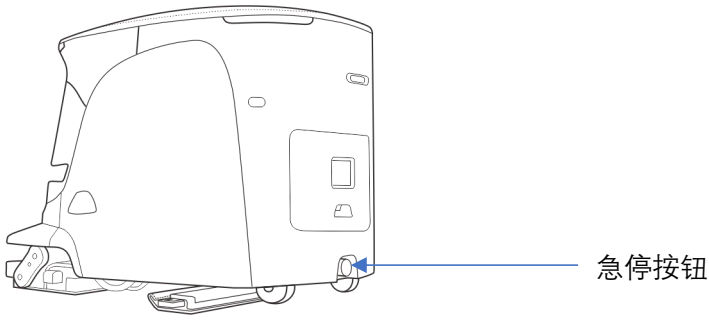
开机：按下开关按键一次，即可启动机器

关机：按下开关按键一次，即可关闭机器

提醒：可以通过软件页面点击关机，推荐优先使用软件方式关闭机器。在软件首页左上角，点击用户头像，会出现弹窗选项。在该弹窗内可选择关机、重启以及自检。

3.2 紧急停止按钮

紧急停止按钮可以让机器在任何状态下立即停止工作，并解锁轮毂，此时可以手动推动机器。急停按钮位于机器背后底端，见下图所示。



紧急按钮使用方法

- 按下：紧急状态下，按下按钮可让机器停止，同时轮毂解锁，机器可被推动
- 松开（向右方旋转同时轻轻抽出）：让机器解除急停状态，轮毂锁定，机器不可被推动

急停按钮使用情形：

- 机器在工作中遇到紧急情况需要停止
- 需要临时推动机器

注意

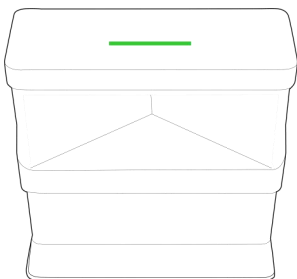
- 请勿过度用力按、敲打急停按钮，以免造成损坏
- 非紧急情况下，可以使用“暂停任务”功能让机器暂停工作

3.3 充电桩

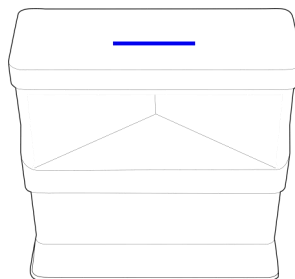
将充电桩连接至电源，并在侧面按下充电桩电源开关。关于部署充电桩的环境要求，请参考 4.1 章节（准备工作）。将机器推到充电桩，并把机器的金属电极片对准充电桩电极，即可开始充电。如果机器处于关机状态下，当机器在充电桩上时，会强制自动启动机器（开机）。

充电桩上的提示灯

- 绿色：充电桩通电，正在给机器充电
- 蓝色：充电桩通电，但为非充电状态



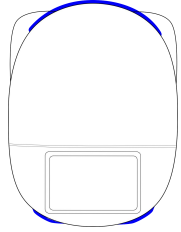
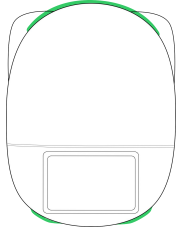
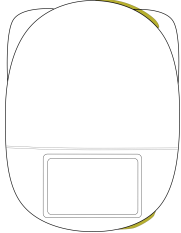
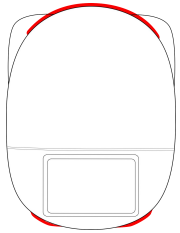
绿色指示灯亮



蓝色指示灯亮

3.4 指示灯带

机器上有前后两组灯带，在机器工作时会有不同颜色及闪烁的方式进行提醒。

	
蓝色常亮：非充电待机、清洁工作中	绿色常亮：正在充电
	
单侧闪烁：转向提醒	红色：紧急停止状态及其它警报

部署与使用

4.1 准备工作

4.1.1 安装充电桩

在安装充电桩之前，请注意以下安装环境的需求：

注意

- 电源：选取安装的位置附近有电源插座，且不宜距离电源插座太远，方便充电桩供电。
- 地面：地面平坦平整便于安装，不易晃动，也易于机器人到达。
- 墙面：背部固定墙面须平整，牢固不易松动。
- 空间：充电桩预留至少 1.5m x 1.5m 的空间，且周围空间内无障碍物，以保证机器人可正常出桩和回桩。尽量选择较少行人经过或有防护区域的位置。
- 请勿选择有强光或有阳光直射的位置
- 请勿选择有直射光源，如灯带，射灯等位置。

重要事项

- 需在室内环境，请勿在户外场所使用。
- 在充电桩高度范围内，四周墙面尽量不要设置反光表面的物体，如玻璃、镜面等。
- 若充电桩背板有釉面瓷砖和涂漆木板材质，需要在现场验证机器回充情况。若回充失败，请联系厂家，可能需要更换充电桩位置。

从包装盒中取出充电桩和电源线，将充电桩连接到电源，此时充电桩上亮起蓝灯。充电桩在机器 APP 上的设置，请参考章节<4.2 地图管理>。完成充电桩在 APP 的设置后，机器在执行任务后、或使用一键导航可自动回到充电桩充电。

4.1.2 准备机器

① 外观检查

检查机器外观有没有明显划痕、破裂，包括上盖、左右侧壳、前后壳以及所有随机配件。

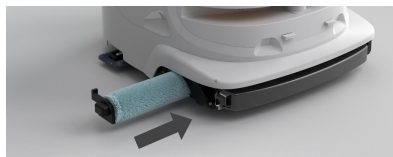
② 配件检查

开箱时，机器内部已安装好以下部件，请逐一检查：

- 扫地刷
- 洗地刷
- 尘盒
- 尘推布
- 污水桶（桶盖含 HEPA）
- 尘袋（如有）



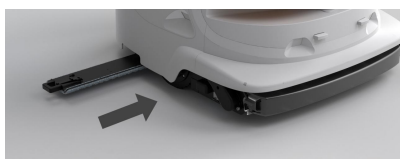
扫地刷



洗地刷



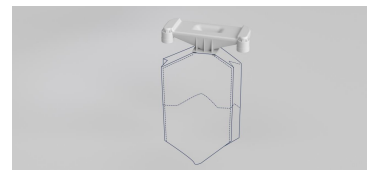
尘盒



尘推布



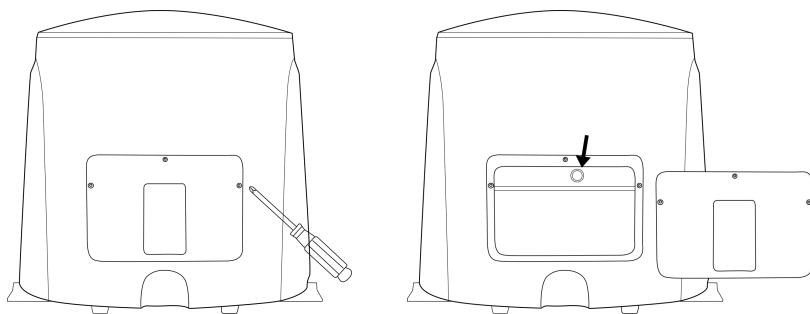
污水桶



尘袋（如有）

③ 打开电池开关

通常情况下，机器在出厂时为了保证运输安全，位于机器内部的电池电源会被关闭。在启用机器之前，需要打开机器的维修后盖开启电池电源。



- 使用配备的梅花螺丝工具将机器后盖打开
- 机器电池上面有一个物理开关，打开后电池即可开始供电
- 电池开关未打开时，即使推到充电桩上充电，也无法开机

④ 启动机器

打开电池开关后，可尝试直接启动机器，启动方式请参考章节<3.1 开机与关机>。或将机器推到充电桩上进行自动强制启动。

⑤ 自检

在启动机器时，机器会进行一轮自检，以确保内部的硬件状态正常。自检完成后，会进入到登录界面。若自检过程中出现了警报或错误，请立即联系售后技术人员。



⑥ 检查电量

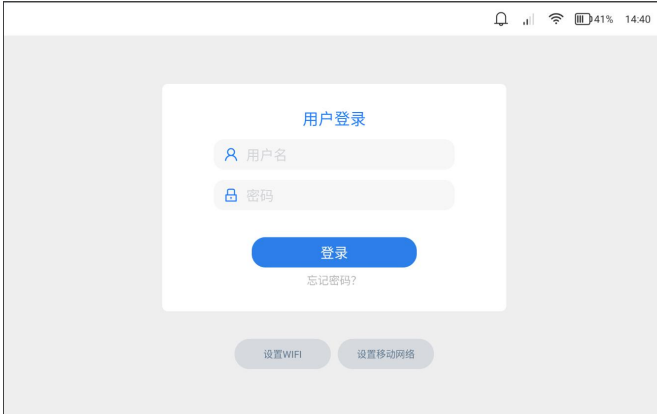
开机后，检查显示屏中的电量显示。如电量低于 20%，请充至至少 45%以上再进行后续的操作。

机器电量说明

- 机器电量低于 5% 时，自动关机
- 机器电量低于 10% 时，不可执行新任务
- 机器电量低于 10% 时，当前任务结束，自动返回充电

4.1.3 连接网络

首次使用机器，可以通过 WLAN 或者 4G 网络进行连接。部分情况下，机器会自带一张 SIM 卡并可在当地使用。如机器没有配置 SIM 卡、或需要使用其它 SIM 卡，请咨询当地网络运营商设置 APN。



登录页面底部，可选择进入 WiFi 和 4G 网络设置

WLAN

- 点击进入 WLAN 设置
- 连接场所内信号较好的 WIFI 热点
- 回到清洁 APP 登陆页面，查看右上方 WIFI 信号图标是否存在，存在即为连接成功

4G 网络

- 点击进入 4G 网络设置
- 按以下地区类别添加 APN
 - 日本地区，请添加 APN，具体信息请联系当地网络运营商
 - 欧美地区，请添加 APN，具体信息请联系当地网络运营商
 - 中国大陆地区，无需设置 APN
- 设置完成后，点击保存
- 回到清洁 APP 登录页面，查看右上方 4G 信号图标是否存在，存在即为连接成功

4.1.4 用户登录

请联系销售代表或售后技术服务所需机器登录用户名和密码。若您忘记了用户密码，请立即联系售后技术服务进行密码恢复。

4.1.5 首页功能布局

首页布局和部分功能简介：



机器 APP 首页功能较多，便于日常操作。首页的功能分布大致分为 4 个区域：

① 顶部状态栏

顶部状态栏显示登录用户信息、警报中心、4G 网络、WLAN、电量和时间信息。点击用户头像，可以进入弹窗选择重启、关机功能。点击警报中心可以查看近期的警报通知。

② 地图功能区

本区域显示实时任务所在的地图，点击齿轮按钮可进入地图管理界面。一键导航功能可快速命令机器前往充电桩和其它停靠点位置。

③ 机器状态区

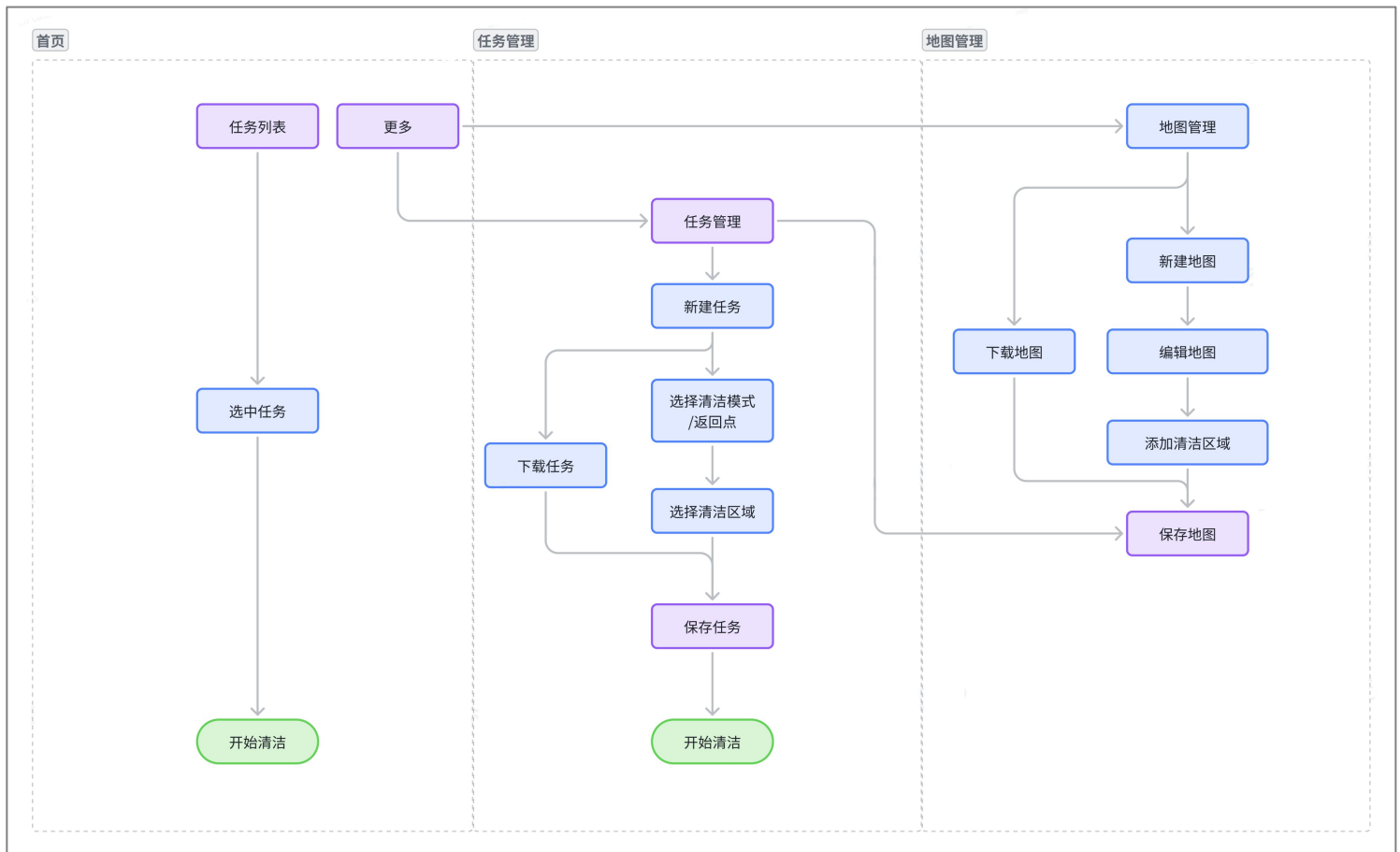
本区域显示机器的实时状态，可根据各指标判断是否需要进一步操作，如处理污水、维护部件等。点击下方“维护”按钮可让机器前方的清洁机构降下，以便维护滚刷和尘盒，请按照 APP 提示进行操作。

④ 任务区域

本区域包含两种类型的任务列表：排班任务和临时任务。可通过点击列表上方的选项卡进行切换。选中列表中的一个任务，再点击下方的“开始任务”，可直接启动该任务。如需要修改任务的配置，需点击下方的任务管理，进入对应的排班/临时任务管理界面，才能进行修改操作。

机器准备就绪后，便可开始进行地图和任务的创建和管理。

本产品的地图和任务管理功能逻辑简略图如下所示：



4.2 地图管理

使用机器人之前，需要先创建地图。地图由机身上的激光雷达扫描获取，可以通过手动、遥控的方式控制机器人进行环境扫描。创建地图有两种方式：

1. 新建地图

a) 新建全新空白地图

2. 云端下载地图

a) 必须已经有同款机器人在该场地正常运行过才可下载地图，以确保地图准确。

b) 下载地图后会一并下载地图内的功能区、功能点和楼层信息。

4.2.1 建立地图

勘察环境

绘制开始之前，确保环境已被清理干净，需要清洁的区域内没有任何临时障碍物，例如临时家具、电器等。如场地内有临时障碍物，您需要在完成地图扫描后对地图进行编辑，在地图上删除这些临时障碍物。

初始点选择

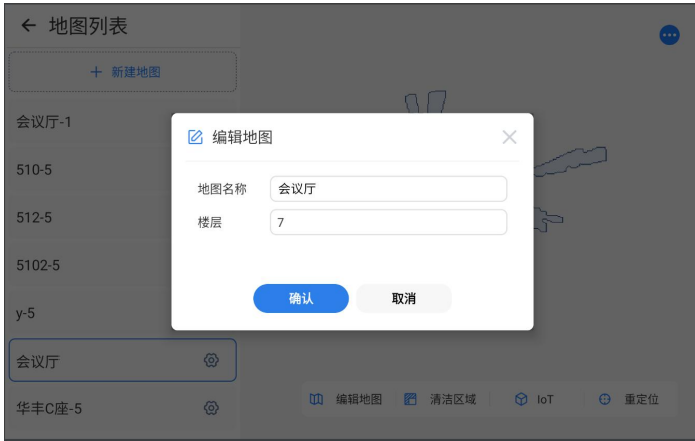
- 尽量选在特征点丰富、固定不变、靠近场景中心的位置开始建图，比如固定的柱子或墙角
- 不要选择在可移动的花盆/ 货架、随时可能打开的门口、高反障碍物附近或无明显特征值的长廊内等地方开始建图
- 不要直面透明玻璃开始建图。
- 找到合适的初始点后，调整机器方向使其头部垂直面对长直边的墙体，如此创建的地图比较规整

绘制步骤

- 1) 按下急停按钮，将机器推至初始点。到达初始点后，松开急停按钮，解除急停状态。
- 2) 在首页点击【更多】 - 【地图管理】 - 【创建】即可开始创建地图。



- 3) 输入地图名称和楼层信息，开始绘制地图。此时，可以通过直接手推机器、或遥控器控制机器进行扫描建图。



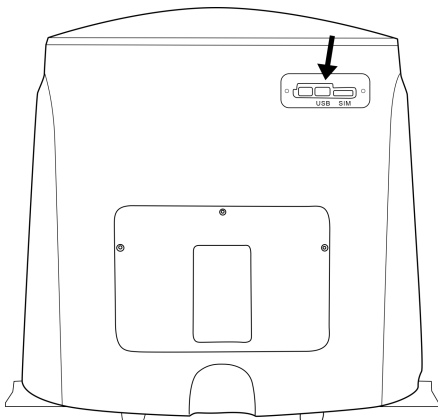
手动模式：直接推动机器进行扫描。请注意，推动机器扫描时，操作员须站在机器后方，前方激光雷达位置处不能有任何遮挡物体。

遥控模式：请按照以下方式启动遥控模式。

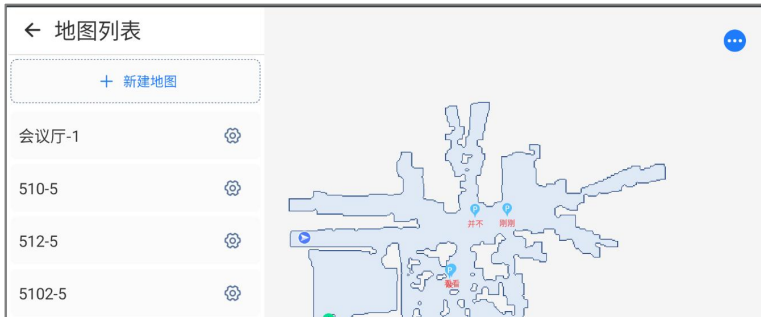
遥控器按钮功能说明



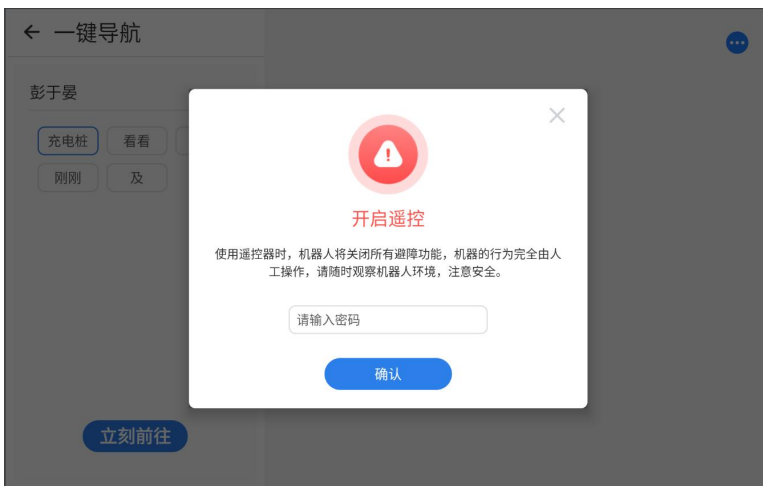
a) 遥控器 USB 已在出厂前预先插入机器插槽（SIM 插槽旁边）



b) 在机器人屏幕界面点击【更多】 - 【地图设置】 - 【新建地图】



- c) 在遥控器上找到开关，开启遥控器。遥控器电源指示灯会亮起
- d) 点击屏幕右上角【遥控器】，输入初始密码【123456】即可开始使用遥控器



- e) 开始使用遥控器之前，请仔细阅读警告消息
- f) 进入遥控模式后，操作遥控器左侧摇杆或方向键可控制机器人前进、后退、左右旋转。注意：其余按钮目前无功能
- g) 扫描地图后，点击机器人界面可退出远程控制模式并保存地图。此时，遥控器的控制已经被切断
- h) 使用结束后，关闭遥控器

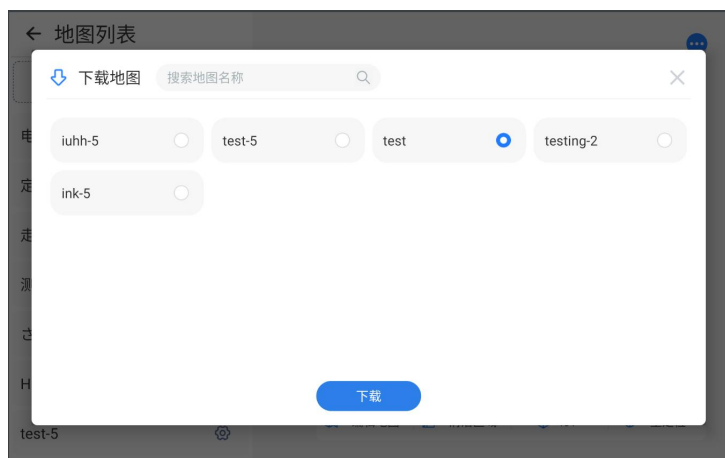
4) 保存地图

重要事项

- 机器配备了 Li-DAR 激光雷达，能够扫描 50m 范围的空间。请勿遥控机器人运行至离墙壁或其他障碍物太近的地方，以免发生碰撞。
- 激光雷达未嵌入式安装到机器前方的外壳内，存在一定扫描盲区。
- 确保让机器人经过所有需要清洁的区域，使地图内包含了您想要清洁的所有区域。您可以立即检查机器人上的地图图像以确定是否已扫描完毕。
- 墙角，拐角，立柱等区域，可以移动和旋转机器人的朝向，以完整扫描拐角区域。
- 如果遇到环形走廊区域，一定要完整扫描走廊一圈以上。
- 绘制完成后，请立即点击保存地图，以免遗忘。

4.2.2 下载地图

当机器在一个场所中通过扫描获取了地图，并建立、执行了任务，其保存在机器本地的地图信息、任务信息会同步至云平台。假设机器不幸损坏，需要替换新的设备时，可在部署阶段直接使用下载地图功能，下载后的地图和任务将保持原有的信息，可直接使用。



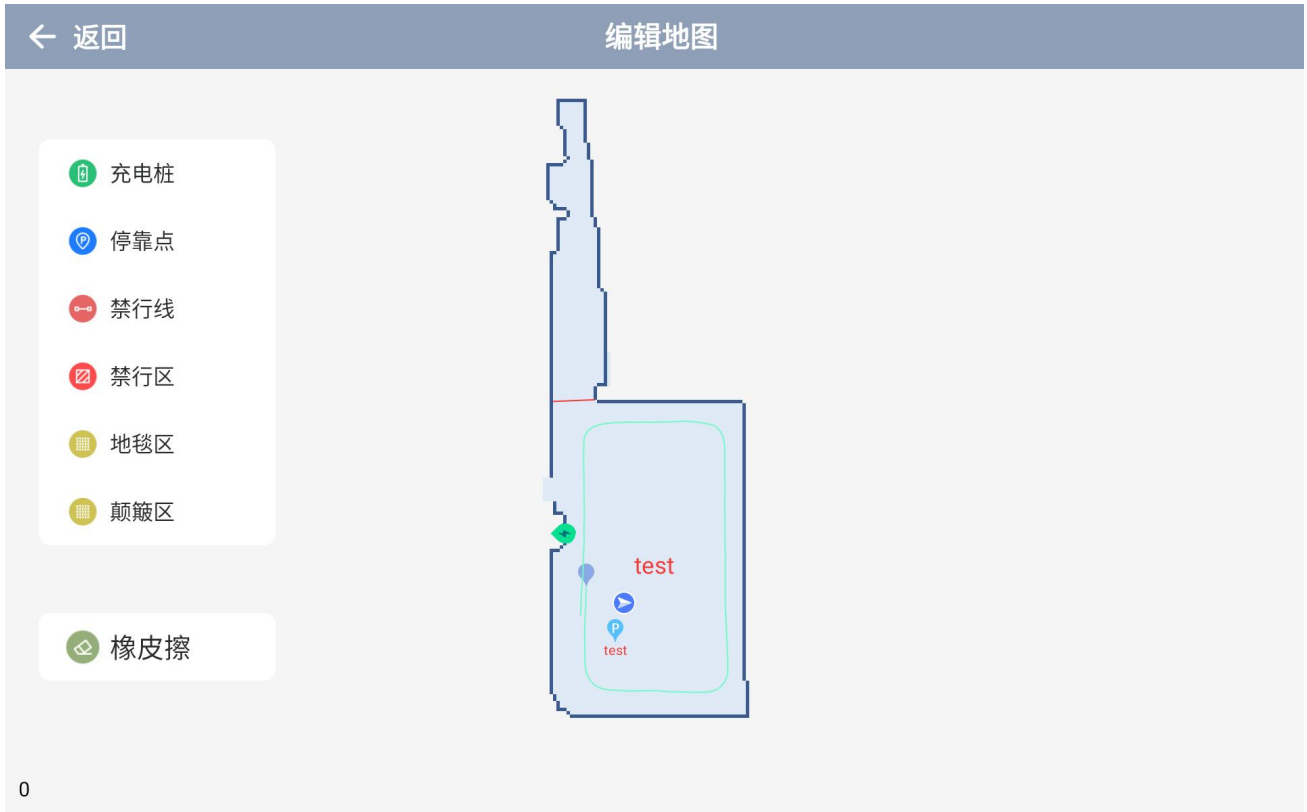
请注意：

- 确认云平台已经有该场地的地图
- 可下载多个地图
- 单次只能下载一张地图
- 下载地图后会一并下载地图内的功能区和功能点、IOT、楼层等信息

4.2.3 编辑地图

扫描好地图之后，必须要对地图做进一步处理，以方便机器执行任务。或者下载好地图之后，视情况需要对地图做进一步处理。

地图编辑功能包含以下：



充电桩	可在地图中添加充电桩位置。一张地图仅能添加一个充电桩。机器在结束任务后或使用【一键导航】功能会自动回到充电桩位置。
停靠点	需要让机器临时停靠的位置，比如换水点、维护点、展示点等。停靠点可添加多个，添加停靠点后，可通过【一键导航】功能命令机器前往停靠点。
禁行线	用来规划禁止机器通过的线条。在创建地图时，您须判断哪些位置不能让机器通过，并在编辑地图时使用禁行线进行规划，例如：楼梯口（防止机器坠落）、易碎展品前等。
禁行区	当禁行线不方便规划禁行范围时，使用禁行区可以大范围规划禁止机器进入的区域。
地毯区	地毯区是一种特殊的区域，在该区域内，机器会强制禁止使用洗地模式（禁止下水），以免对地毯造成损伤。地毯区可使用吸尘模式进行清洁。
颠簸区	当机器人经过一个会引起严重震动的区域时，例如门槛，则需要在该区域设置一个颠簸的区域，以确保机器人的正常运行。
橡皮擦	在创建地图时，通过激光雷达扫描获取的图形有时会包含不需要清洁的区域，或者在扫描时有临时的障碍物或人体，造成扫描的地图中有若干噪点，您须在操作的过程中记录这些

信息，并在编辑地图时使用橡皮擦功能进行擦除。

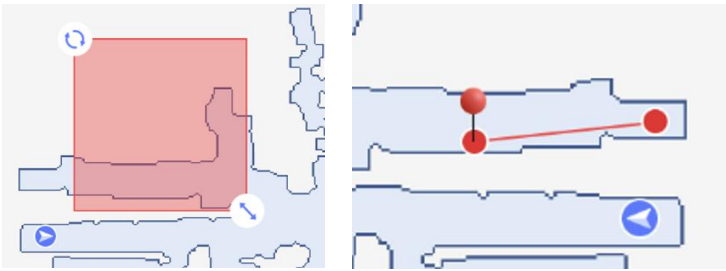
地图编辑步骤：

- ① 擦除地图噪点及非必要区域
- ② 添加充电桩



将机器人推到充电桩，然后进入地图编辑，点击屏幕添加充电桩，机器会自动记录充电桩位置和方向。

- ③ 添加禁行线/禁行区



不希望机器人进入的区域，可设置禁行区。请按照以下步骤创建禁行区。

- 墙壁、楼梯、门缝、玻璃墙/门、台阶、装饰品、花坛、植物、地面插座、广告牌、或您认为危险、不希望机器人进入的其他空间，都建议添加对应的禁行区，以确保机器运行环境的安全
- 可使用拖动和放大/缩小来调整区域的大小和位置
- 如果环境中含有大量玻璃墙，并且地图上显示了激光雷达透过玻璃获得的大量外部空间，则需要创建禁行区以覆盖所有外部空间，以避免执行任务时错误识别
- 尽量建立与实际障碍物边缘贴近的禁行区。如果禁行区对贴边清洁影响太大，您可以稍微往区域内部调整禁区的位置
- 如果不确定障碍物的准确位置，可以将机器推动到障碍物边上进行实际比对

- ④ 添加地毯区

仅适用于短毛地毯，若无地毯区域，则可掠过此步骤

- ⑤ 保存地图

重要事项

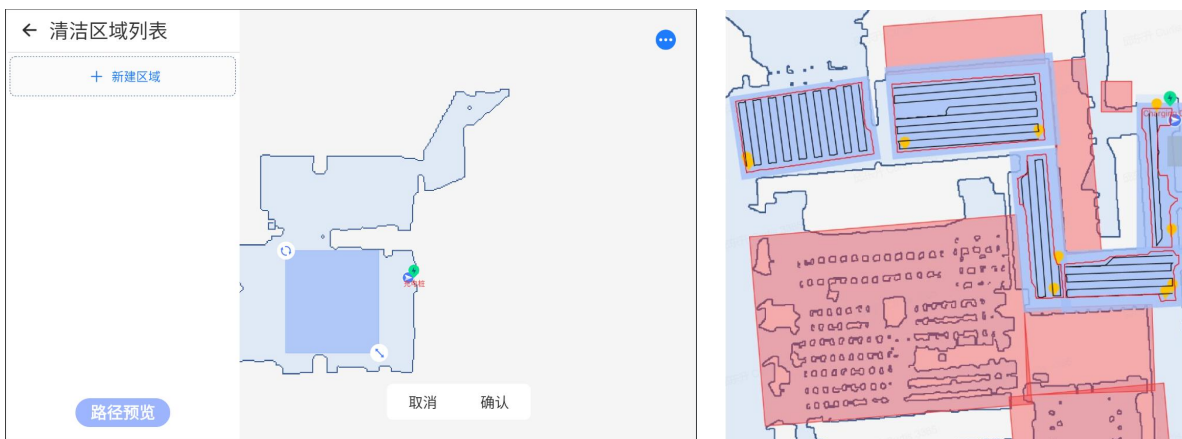
- 扫描地图后，必须对地图进行编辑且添加充电桩点位，否则机器执行不了任务。
- 尽管机器有强大的传感器系统，可以识别大部分的障碍物并进行避障，但通过添加禁行线、禁行区的方式来实现风险规避仍然是最保险的做法。对环境内所有危险区域，都建议提前规划禁行。
- 使用橡皮擦功能时，如遇到不确定是否为临时障碍物或人体的噪点，可将机器推到不确定的噪点位置，对照实际环境，再进行擦除。

4.2.4 添加清洁区域

编辑完地图后，在地图管理界面，可继续下一步操作：添加清洁区域。清洁区域可添加若干个，在后续创建任务时，可针对性地选择其中部分或全部清洁区域进行任务规划。



点击【清洁区域】，进入清洁区域编辑页面。新建清洁区域时，可用矩形或多边形来规划区域，并可使用拖动并放大/缩小以调整工作区域的大小。规划清洁区域时，矩形/多边形的边缘应靠近实际所需清洁的区域边缘，或稍微重叠，以保证机器的行动路径尽可能覆盖该区域。



您可以创建多个工作区以覆盖不同的区域。创建完成后，点击【路径预览】，可单个检查选中区域的路径规划是否符合预期。

重要事项

- 生成路径所需的最小空间为 5 平方米。
- 如果生成的路径不满意，可以调整工作区并重新生成。
- 在清洁区域范围内，受限于机器本身的尺寸大小及行动安全，最小能生成路径的地形限制为 1*1m，小

于该限制的窄小区域将不会生成路径。若发现区域内有小部分区域没有生成路径，可检查该区域是否为非常窄小的角落、大型物体之间的空间等位置。

4.2.5 IoT 设备

IoT 功能支持电梯、闸机模块的通信设置。该功能的配置较为复杂，请联系销售代表或售后技术服务来添加 IoT 设备。

4.2.6 删除地图

进入地图管理，选中需要重命名的地图，点击右侧的齿轮，选择删除，即可删除该地图。



4.2.7 修改地图信息

进入地图管理，选中需要修改的地图，点击右侧的齿轮，选择修改，即可重命名该地图和修改楼层信息。



4.3 任务管理

本设备支持两种任务类型：

- 临时任务：临时任务是不定时的任务类型，创建之后，可以立即点击开始执行任务，或等有需要的时候，再选择启动执行该任务。该类型任务不会自动在某个时间执行。
- 排班任务：排班任务是定时的任务类型，同时也支持随时随刻立即点击开始执行任务。设定好排班任务并选择启用后，该任务会在设定的时间自动开始执行任务。

在这两种类型上创建任务是相似的。在首页以及在【更多】功能里面可以进入两种任务的管理页面。



首页



更多功能

4.3.1 创建任务

您可以使用两种方式创建任务：

- 直接新建任务
- 云端下载任务
 - a) 下载任务前，所使用的地图也必须是从云端下载
 - b) 必须有同型号机器在该场地正常执行过该任务

创建步骤

临时任务和排班任务的创建步骤几乎一样，排班任务需要给任务设定自动执行的时间和周期。

① 进入任务管理页面

② 点击【新建任务】开始创建任务

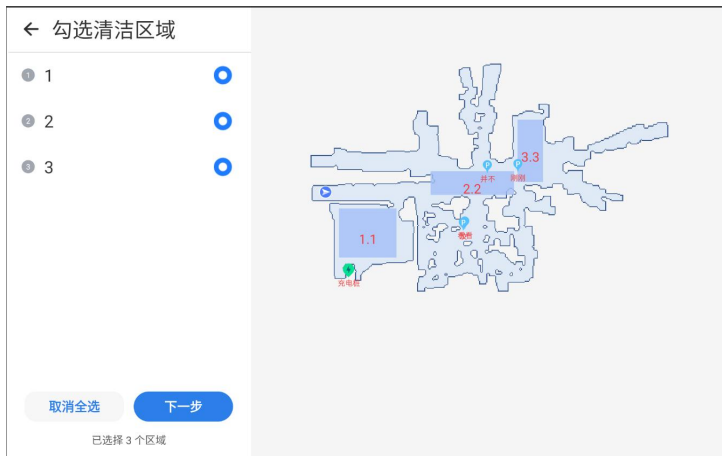


③ 输入任务信息

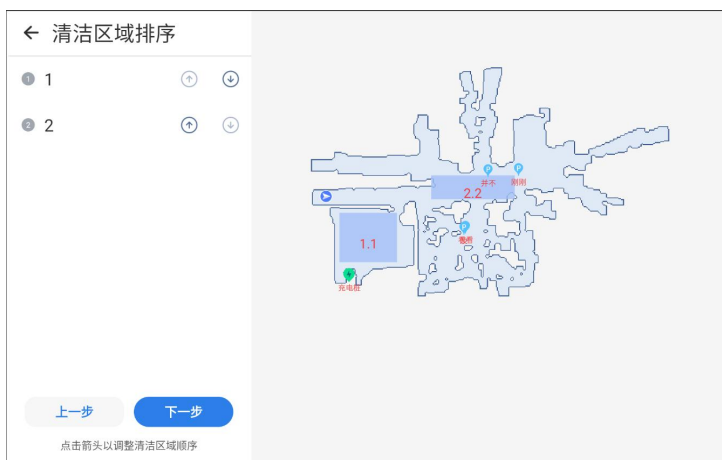


对于两种任务类型，都可以直接选中、点击开始任务来立即执行任务。对于定时任务，机器人会按照预定时间自动执行任务。

④ 勾选清洁区域



⑤ 设置清洁顺序



⑥ 设置清洁路径间距

机器会按照弓字形的路径进行清洁工作，弓字形路径的间距会影响路径的生成和机器工作的效率。间距越小，可以生成的路径越密集，清洁所需的时间也会相应延长。



⑦ 保存任务

4.3.2 下载任务

下载地图后，可以下载地图内关联的任务。再次注意：

- a) 下载任务前，所使用的地图也必须是从云端下载
- b) 必须有同型号机器在该场地正常执行过该任务



4.3.3 任务信息编辑

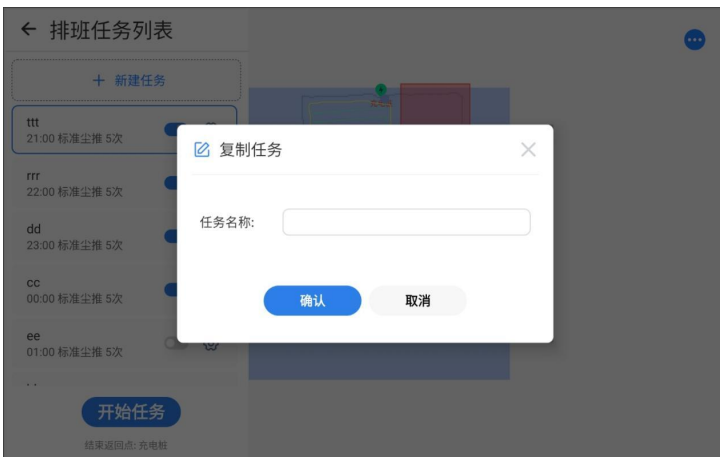
进入临时任务或排班管理，选中任务后，点击右侧的齿轮，出现编辑按钮，点击可进入任务信息编辑页面。



4.3.4 复制任务

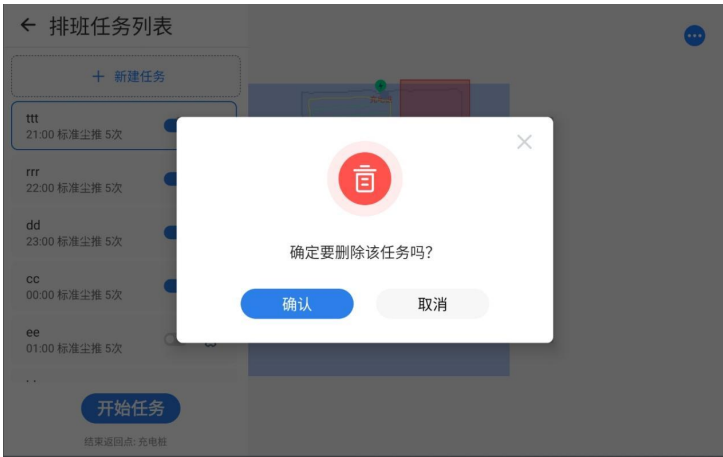
进入临时任务或排班管理，选中任务后，点击右侧的齿轮，出现复制按钮，点击即可复制任务。

注意：如对当前地图进行了编辑（如禁行区改变、扩建等），该地图下的所有任务均需要重新生成路径。方式：在任务列表页面，分别对所有任务进行编辑，然后保存。



4.3.5 删除任务

进入临时任务或排班管理，选中任务后，点击右侧的齿轮，出现删除按钮，点击即可删除任务。

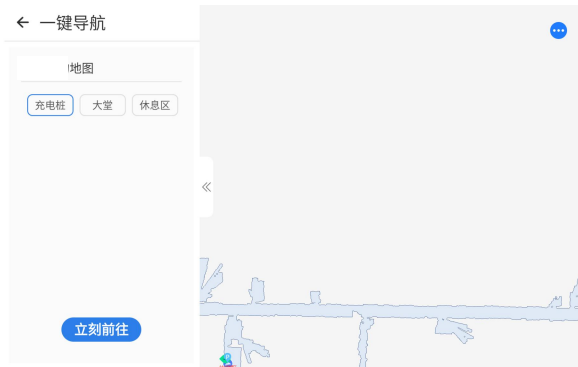


4.4 一键导航

一键导航功能可以命令机器直接前往指定的地点。机器在执行任务期间，需要先暂停任务，再使用一键导航功能。导航的点需要在地图编辑功能里设置，详见<4.2.3 编辑地图>。一键导航功能按钮在首页左上角。



首页



导航点位列表

4.5 任务暂停

任务启动之后，可以在以下几个页面点击“暂停任务”按钮，让执行中的任务暂停。在锁屏之后，需要用手指双击屏幕，进入登陆页面，才会出现暂停按钮。



首页

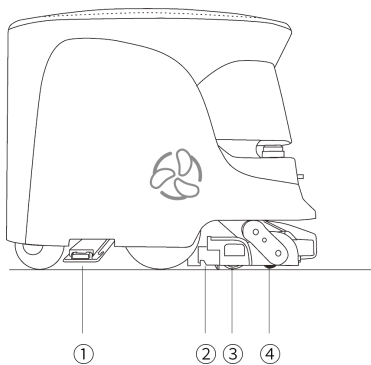


锁屏界面-登录页

4.6 清洁模式

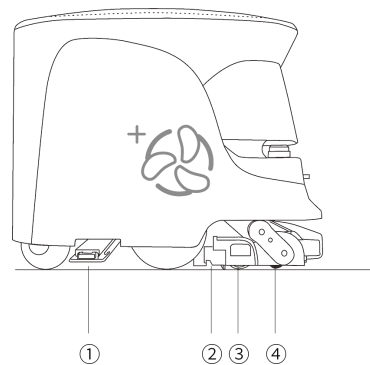
4.6.1 清洁模式一览

1. 标准洗地



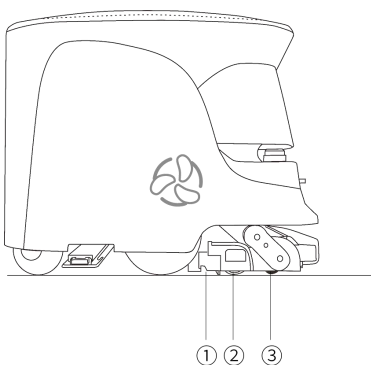
①尘推布、②风机、③洗地刷、④扫地刷同时开始工作，并进行注水

2. 强力洗地

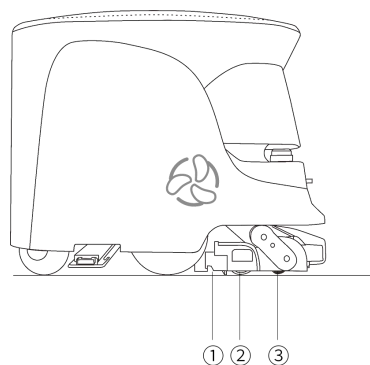


①尘推布、②风机、③洗地刷、④扫地刷同时开始工作，并进行注水。此模式滚刷转速和风机吸力会提高

3. 标准扫吸

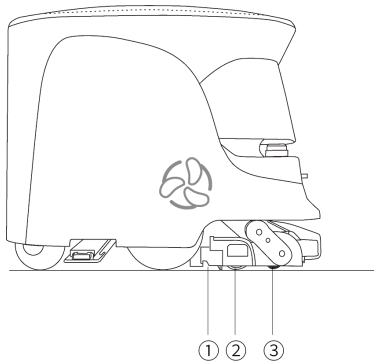


4. 静音扫吸



①风机、②洗地刷、③扫地刷同时开始工作

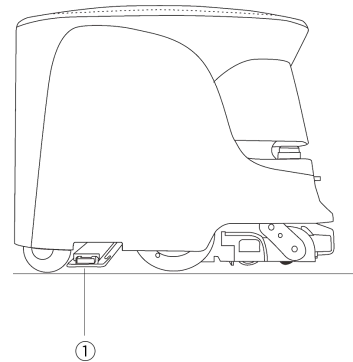
5. 扫吸推



①尘推布、②风机、③洗地刷、④扫地刷同时开始工作

①风机、②洗地刷、③扫地刷同时开始工作，此模式风机强度会稍微降低

6. 标准尘推



①尘推布开始工作

4.6.2 自定义清洁模式

对已有的清洁模式，可以自定义调节**部分**功能参数，包括移动速度、扫地刷/洗地刷转速、风机吸力和水泵的下水量。清洁模式变更后会全局应用在已经建立好的任务。



4.7 耗材管理

在正常使用下，机器耗材有对应的消耗周期，以下是各个耗材部件的建议更换周期。耗材是否需要更换可以参考以下表格提供的周期时间，对耗材进行检查，对于部分低损耗的部件，可通过检查判断是否需要更换。

(以下英文需要删除)

部件名称		建议更换周期
扫地刷组件	扫地刷	6 个月
	Sweeper Squeegee 扫地刷胶条	6 个月
	Synchronous Belt 滚刷同步带	12 个月
Scrubber Brush Set 洗地刷组件	Scrubber Brush 洗地刷	3-6 个月
	Scrubber Squeegee 洗地刷胶条	3-6 个月
	Synchronous Belt 滚刷同步带	12 个月
Mop Pad 尘推布		3-6 个月
Waste Water Tank Set 污水桶组件	Waste Water Tube 污水管	12 个月
	Rubber Seal Ring 1 密封胶圈 1	12 个月
	Rubber Seal Ring 2 密封胶圈 2	12 个月
Clean Water Tank Set 清水箱组件	Rubber Stopper 清洁剂胶塞	12 个月
	Peristaltic Pump Tubing 蠕动泵进口软胶管	12 个月
HEPA		每 2 周
Dust Bag 集尘袋		每月

由于设备实际使用情况不同，该类型部件的更换取决于实际受损情况。

具体检查方式请参考《维护手册》相关内容。

耗材管理页面可查看耗材的使用情况，若剩余寿命低于 10%，建议提前准备耗材进行替换维护；当耗材寿命为 0%时，机器人任务会停止。

每次更换耗材时，需要在机器 APP 内进行维护操作，并进入耗材管理页面确认更换对应的耗材，机器会更新耗材寿命值。



4.8 设备信息和升级

在更多功能-设置中，可以查看本机信息以及进行软件更新。有重要更新时，技术人员会联络设备管理人员进行升级操作。请务必在技术人员的指导下进行升级操作，以免发生操作失误导致机器不能正常工作。